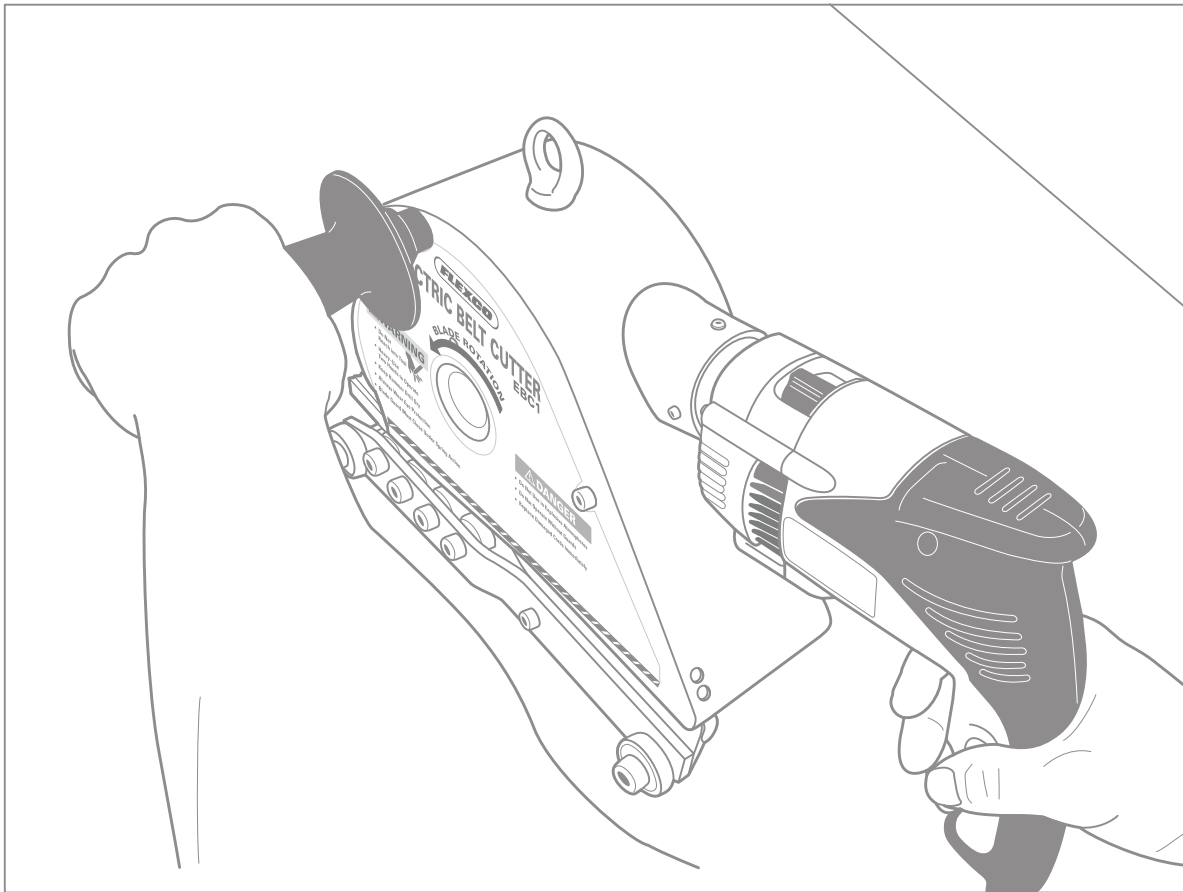




Sicherheits- und Bedienungsanleitung für elektrische Bandschneider mit Netzkabelbetrieb und Akkubetrieb

Nur zum Schneiden von Materialien aus Gummi und Elastomeren.



WARNUNG

UNSACHGEMÄSSE ODER UNSICHERE ANWENDUNG dieses Elektrowerkzeugs kann zum Tode oder zu schweren Verletzungen führen! Dieses Handbuch enthält wichtige Informationen bezüglich Funktion und Sicherheit des Produkts. VOR DER BENUTZUNG des fremdkraftgetriebenen Werkzeugs müssen Sie dieses Handbuch gelesen und verstanden haben. Halten Sie dieses Handbuch auch für andere Benutzer und Eigentümer griffbereit, damit sie es vor Benutzung des Werkzeugs lesen können. Es sollte an sicherer Stelle aufbewahrt werden.

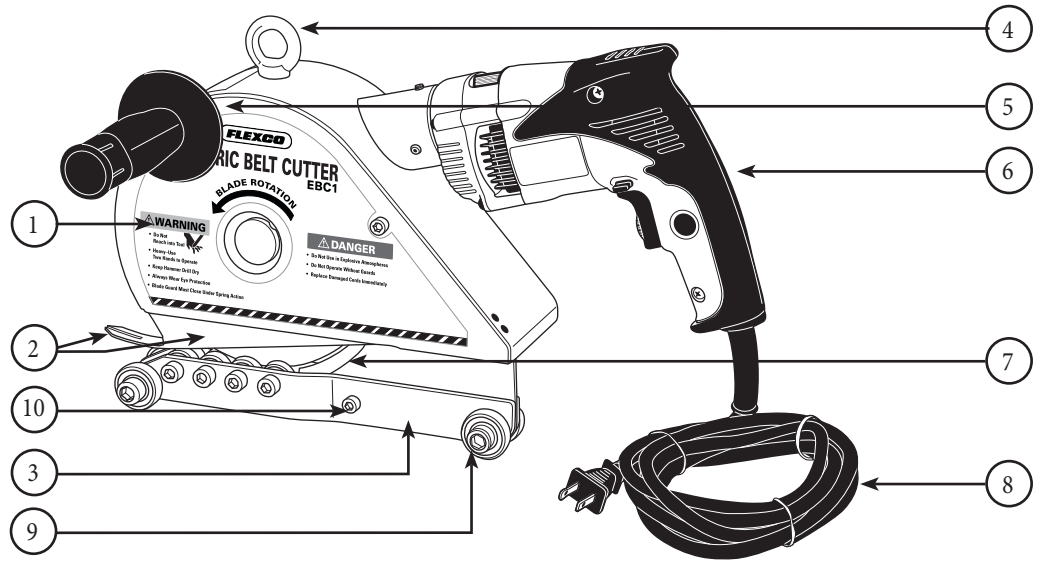
Inhaltsverzeichnis

Hauptkomponenten	S. 3
Werkzeugspezifikationen	S. 3
Allgemeine Sicherheitsregeln.....	S. 4-7
Werkzeugvorbereitung	S. 8
Bedienung des elektrischen Bohrhammers	S. 8
Funktion des elektrischen Bandschneiders.....	S. 9
Werkzeugwartung–Lager	S. 9
Werkzeugwartung–Klingenwechsel.....	S. 10
Wartungsheft.....	S. 11
Ersatzteile	S. 12

Elektrischer Bandschneider

Hauptbestandteile *(Modell mit Netzkabelbetrieb dargestellt)*

1. Gehäuse
2. Klingenschutz und Schnittführung
3. Schlitten
4. Ösenschraube
5. Griff
6. Elektrischer Bohrhammer
7. Rundklinge
8. Netzkabel
9. Schraube, Schlitten, hinten
10. Stützschraube, Schlitten



**Das Werkzeug NICHT am Griff des elektrischen Bohrhammers tragen.
Es wird angeraten, das Werkzeug für das Verbringen über weitere Strecken
in den Tragekoffer zu legen.**

Technische Daten des Werkzeugs

Technische Daten	ITEC170-220/ITEC170		ITEC170C-220/ ITEC170C		ITEC220-220/ITEC220		ITEC220CC-220/ ITEC220	
	Metrisch	Britisch	Metrisch	Britisch	Metrisch	Britisch	Metrisch	Britisch
Werkzeugbeschreibung								
Gewicht	13,6 kg	30 lbs	13,6 kg	30 lbs	18,1 kg	40 lbs	18,1 kg	40 lbs
Maschinengehäuse	Edelstahl							
Klingematerial	HSS-Werkzeugstahl							
Klingengröße	ø 170 x 4, Bohrung ø 20, Federkeilnut 6 (mm)	ø 6,70 x 0,157, Bohrung ø 0,787, Federkeilnut 0,236 (in.)	ø 170 x 4, Bohrung ø 20, Federkeilnut 6 (mm)	ø 6,70 x 0,157, Bohrung ø 0,787, Federkeilnut 0,236 (in.)	ø 220 x 6, Bohrung ø 25, Federkeilnut 8 (mm)	ø 8,66 x 0,236, Bohrung ø 0,984, Federkeilnut 0,315 (in.)	ø 220 x 6, Bohrung ø 25, Federkeilnut 8 (mm)	ø 8,66 x 0,236, Bohrung ø 0,984, Federkeilnut 0,315 (in.)
Beschreibung der Bohrmaschine								
Bohrmaschine – Hersteller und Modell	Hitachi, DV16 V		Makita BHP 454		Metabo, SBE750		Bosch 38636	
Netzstromversorgung / Ladestromversorgung	ITEC170, ITEC170C, ITEC220 und ITEC220C werden mit 120V Netzspannung betrieben. ITEC170-220, ITEC170C-220, ITEC220-220 UND ITEC220C-220 WERDEN MIT 230V BETRIEBEN							
Bohrmaschine – Stromaufnahme	6,0A		2,2A		6,2A		2,3A	
Schnittleistung								
Schnittleistung – Gummiband	Bis zu 25 mm	Bis zu 1 Zoll	Bis zu 25 mm	Bis zu 1 Zoll	Bis zu 50 mm	Bis zu 2 Zoll	Bis zu 50 mm	Bis zu 2 Zoll
Schnittleistung – PVC-Band	Bis zu 630 EP	Bis zu 360 P.I.W.	Bis zu 630 EP	Bis zu 360 P.I.W.	Bis zu 2000 EP	Bis zu 1140 P.I.W.	Bis zu 2000 EP	Bis zu 1140 P.I.W.
Materialhärte	25° - 90° Shore A							



Allgemeine Sicherheitsregeln

–Bewahren Sie diese Anweisungen auf–

Signalwörter:

„GEFAHR“ weist auf eine unmittelbare Gefahrenquelle hin, bei deren Nichtbeachtung mit schweren bis tödlichen Verletzungen zu rechnen ist. Dieses Signalwort beschränkt sich auf äußerst extreme Situationen.

„WARNUNG“ weist auf eine mögliche Gefahrenquelle hin, bei deren Nichtbeachtung u. U. mit schweren bis tödlichen Verletzungen zu rechnen ist.

„ACHTUNG“ weist auf eine unmittelbare Gefahrenquelle hin, bei deren Nichtbeachtung u. U. mit leichteren bis mittleren Verletzungen zu rechnen ist. Dies kann auch als Warnung vor unsachgemäßer Handhabung gemeint sein.

Sicherheitssymbol



Dieses internationale Sicherheitssymbol dient zum Kennzeichnen bestimmter sicherheitsrelevanter Bereiche.

Sicherheitshinweise

Zur Vermeidung schwerer Verletzungen bzw. Sachschäden sollten Sie vor der Arbeit mit dem Gerät die folgenden Sicherheitsvorschriften gelesen und verstanden haben.

1. ARBEITSBEREICH

! ACHTUNG

Den Arbeitsbereich immer sauber halten und auf gute Beleuchtung achten. Unordentliche Werkbänke und dunkle Bereiche führen zu Unfällen.

! GEFAHR

Elektrische Geräte niemals in explosionsgefährdeten Umgebungen betreiben, wie z. B. bei Vorhandensein von entzündlichen Flüssigkeiten, Gasen oder Stäuben. Elektrische Geräte können Funken erzeugen, die Stäube oder Gase entzünden können.

! ACHTUNG

Beim Betrieb eines elektrischen Gerätes umstehende Personen, Kinder und Besucher auf Abstand halten. Ablenkungen können dazu führen, dass Sie die Kontrolle über das Gerät verlieren.

! WARNUNG

Entfernen Sie sich nicht vom Gerät, bevor es vollständig still steht.

! ACHTUNG

Der Betrieb von Getriebeeinheiten ist bei Außentemperaturen zwischen -20 °C und +40 °C (-4 °F und +104 °F) zulässig. Für Temperaturen zwischen -20 °C und -10 °C (-4 °F und +14 °F) könnte die Einheit jedoch nur starten, nachdem diese langsam und gleichmäßig vorgewärmt oder in anderer Weise zu Anfang ohne Last betrieben wurde. Dann kann an der Abtriebswelle eine Last angelegt werden, nachdem die Getriebeeinheit eine Temperatur von -10 °C (14 °F) oder höher erreicht hat.

2. SICHERHEIT AN DER ELEKTRISCHEN ANLAGE

! GEFAHR

Doppelt isolierte Werkzeuge sind mit einem polspezifischen Stecker ausgerüstet (eine Zunge ist breiter als die andere). Dieser Stecker passt nur in einer Richtung in eine polspezifische Steckdose. Falls sich der Stecker nicht vollständig in die Steckdose einsetzen lässt, so ist dieser umzudrehen. Passt er immer noch nicht, so ist von einem qualifizierten Elektriker eine polspezifische einbauen zu lassen. Der Stecker darf in keinsten Weise verändert werden. Die doppelte Isolierung beseitigt das Erfordernis eines dreiadrigen Netzkabels mit geerdeter Stromversorgung.

Allgemeine Sicherheitsregeln

! WARNUNG

Vermeiden Sie es, geerdete Oberflächen, wie Rohre, Kühler, Herde oder Kühlschränke zu berühren. Dadurch erhöhen Sie das Risiko eines Stromschlags.

! WARNUNG

Elektrowerkzeuge niemals Regen oder Feuchtigkeit aussetzen. Wasser, das in ein Elektrowerkzeug eindringt, erhöht das Risiko eines Stromschlages.

! GEFAHR

Die Netzkabel dürfen nicht misshandelt werden. Das Kabel niemals zum Tragen des Gerätes verwenden oder um den Stecker aus der Buchse zu ziehen. Hitze, Öl, scharfe Kanten oder sich bewegende Teile vom Kabel entfernt halten. Beschädigte Kabel sofort ersetzen. Beschädigte Kabel erhöhen das Risiko eines Stromschlags.

! WARNUNG

Bei Verwendung eines Elektrowerkzeugs im Freien ein mit „W-A“ oder „W“ gekennzeichnetes Verlängerungskabel verwenden. Diese Kabel sind für den Außeneinsatz geprüft und vermindern das Risiko eines Stromschlags.

! ACHTUNG

Anwendung und Pflege des Werkzeugs mit Akkubetrieb CEBC1/CEBC2

Vor Einsetzen des Akkupakets muss der Schalter in ausgeschalteter Stellung stehen. Durch Einsetzen des Batteriepakets in Elektrowerkzeuge mit eingeschaltetem Schalter werden Unfälle begünstigt.

Das Aufladen darf nur über das vom Hersteller vorgegebene Ladegerät erfolgen. Ein Ladegerät, welches für eine Ausführung eines Akkubetriebs geeignet ist, kann bei Verwendung mit einem anderen Akkupaket eine Brandgefahr auslösen.

Elektrowerkzeuge dürfen nur mit besonders zugeordneten Akkupaketen eingesetzt werden. Die Verwendung eines anderen Akkupakets kann eine Verletzungs- und Brandgefahr nach sich ziehen. Befindet sich das Akkupaket nicht in Verwendung, so ist dieses von anderen Metallgegenständen wie Büroklammern, Münzen, Schlüsseln, Nageln, Schrauben oder anderen kleinen Metallgegenständen fernzuhalten, welche eine Überbrückung beider Pole verursachen könnten. Das Kurzschließen der Akkupole kann Verbrennungen oder einen Brand auslösen.

Bei Missbrauch kann aus dem Akku Flüssigkeit austreten, die nicht berührt werden darf. Bei versehentlicher Berührung mit Wasser abspülen. Falls die Flüssigkeit in die Augen gelangt ist, ist zusätzlich medizinische Hilfe hinzuzuziehen. Vom Akku wegspritzende Flüssigkeit kann zu Hautreizungen oder Verbrennungen führen.

3. PERSONENSICHERHEIT

! WARNUNG

Bleiben Sie aufmerksam, beobachten Sie, was Sie tun und nutzen Sie Ihren gesunden Menschenverstand, wenn Sie mit elektrischen Werkzeugen arbeiten. Werkzeuge nur dann verwenden, wenn Sie hellwach sind und niemals, wenn Sie unter dem Einfluss von Drogen, Alkohol oder Medikamenten stehen. Ein kurzer Moment der Unaufmerksamkeit bei der Arbeit mit elektrisch betriebenen Werkzeugen kann zu schweren Verletzungen führen.

! WARNUNG

Kleiden Sie sich angemessen. Keine weite Kleidung und keinen Schmuck tragen. Langes Haar zusammenbinden. Haare, Kleidung und Handschuhe von sich bewegenden Teilen fern halten. Lose Kleidung, Schmuck oder langes Haar kann sich in bewegenden Teilen verfangen.

! WARNUNG

Vermeiden Sie ein unbeabsichtigtes Starten des Werkzeugs. Vor dem Einstecken des Steckers oder Einlegen des Akkus muss der Schalter ausgeschaltet sein. Ein Tragen des Werkzeugs, wenn die Finger am Schalter sind oder das Einstecken des Steckers, wenn der Schalter eingeschaltet ist, provoziert Unfälle.

! WARNUNG

Überschätzen Sie sich nicht. Achten Sie jederzeit auf einen sicheren Stand. Ein sicherer Stand und ausgewogenes Gleichgewicht ermöglicht eine bessere Handhabung des Geräts in unvorhergesehenen Situationen.

! ACHTUNG

Sicherheitsausrüstung verwenden. Tragen Sie immer eine Schutzbrille. Staubschutzmaske und rutschfeste Sicherheitsschuhe, ein Helm oder ein Gehörschutz müssen in entsprechenden Situationen getragen werden.

Allgemeine Sicherheitsregeln

! WARNUNG

Sicherheitseinrichtungen niemals entfernen oder verändern.

! WARNUNG

Halten Sie Hände und Finger jederzeit von sich bewegenden Teilen entfernt, z. B. dem Schneidblatt.

4. VERWENDUNG UND PFLEGE DES WERKZEUGS

! WARNUNG

Bandschneider stets auf ebenem, festen Untergrund verwenden. Das Schneiden ist nur zulässig bei Betrieb der Maschine mit einer Hand am Griff und der anderen Hand an der Bohrmaschine. Vor dem Starten der Maschine muss der Griff entweder an der rechten oder linken Seite angebaut sein.

! ACHTUNG

Keinen hohen Kraftaufwand am Werkzeug!

! WARNUNG

Verwenden Sie das Werkzeug nicht, wenn es mit dem Schalter nicht ein- und ausgeschaltet werden kann. Jedes Gerät, dessen Schalter nicht funktioniert, ist gefährlich und muss repariert werden.

! WARNUNG

Ziehen Sie den Stecker aus der Stromversorgung bzw. entnehmen Sie den Akku, bevor Sie Einstellungen vornehmen, Zubehörteile wechseln oder das Werkzeug verstauen. Derartige Sicherheitsmaßnahmen vermindern das Risiko, dass das Werkzeug versehentlich gestartet wird.

! WARNUNG

Nicht verwendete Geräte außerhalb der Reichweite von Kindern und anderen ungeschulten Personen aufbewahren. In den Händen ungeschulter Personen stellen Werkzeuge eine Gefahr dar.

! ACHTUNG

Behandeln Sie die Werkzeuge sorgfältig. Schneidwerkzeuge scharf und sauber halten. Gut gewartete Werkzeuge mit scharfen Schneiden neigen weniger zum Festhängen und sind einfacher zu handhaben.

! ACHTUNG

Falsch ausgerichtete, klemmende oder gebrochene Teile und andere Störungen überprüfen, die den Betrieb des Werkzeugs beeinträchtigen könnten. Wenn das Gerät beschädigt ist, lassen Sie es vor weiterer Benutzung instand setzen. Viele Unfälle werden von schlecht gewarteten Werkzeugen verursacht.

5. WARTUNG UND INSTANDSETZUNG

! WARNUNG

Die Werkzeuge dürfen nur von qualifiziertem Personal gewartet werden. Wartung oder Instandsetzung durch nicht qualifiziertes Personal birgt das Risiko von Verletzungen.

! ACHTUNG

Bei der Reparatur eines Werkzeugs nur identische Ersatzteile verwenden. Die Verwendung nicht zugelassener Teile oder die Nichtbeachtung der Wartungsanweisungen erhöht das Risiko eines Stromschlags oder einer Verletzung.

! GEFAHR

Elektrowerkzeuge nicht verwenden, wenn das Gehäuse oder der Griff aus Kunststoff gerissen bzw. gebrochen sind. Risse im Gehäuse oder am Griff des Werkzeugs können einen Stromschlag verursachen. Solche Werkzeuge dürfen nicht verwendet werden, bevor sie repariert sind.

! ACHTUNG

Kunststoffteile nicht mit Lösungsmitteln abwischen. Lösungsmittel wie Benzin, Verdünner, Benzol, Tetrachlorkohlenstoff und Alkohol können Kunststoff beschädigen und reißen lassen. Wischen Sie diese nicht mit derartigen Lösungsmitteln ab. Kunststoffteile mit einem weichen, leicht mit Seifenwasser befeuchteten Tuch abwischen und gründlich trocken reiben.

Allgemeine Sicherheitsregeln

! WARNUNG

Verwenden Sie NIEMALS ein defektes oder nicht normal funktionierendes Werkzeug. Wenn es den Anschein hat, dass das Werkzeug nicht normal funktioniert, seltsame Geräusche macht oder auf andere Weise defekt erscheint, hören Sie sofort auf es zu verwenden und kümmern Sie sich um eine Reparatur.

! WARNUNG

Vor der Durchführung jeglicher Wartungsarbeiten am Bandschneider ist der Stecker aus der Steckdose zu ziehen oder der Akku aus dem Werkzeug zu entnehmen. Hierzu sämtliche Verfahrensweisen im Handbuch befolgen.

6. SICHERHEIT AN SCHNEIDERN MIT RUNDKLINGEN

! WARNUNG

Sicherstellen, dass das Netzkabel nicht zwischen Rundklinge und unterem Schlitten eingeklemmt wird.

! WARNUNG

Halten Sie Ihren Körper zu einer Seite der Schneidklinge hin, nicht jedoch in einer Flucht mit der Schneidklinge.

! WARNUNG

Vor jeder Anwendung den Klingenschutz auf ordnungsgemäße Schließung prüfen. Schneider niemals betreiben, wenn sich der Klingenschutz nicht frei bewegen lässt und nicht sofort schließt. Der Klingenschutz darf niemals in der geöffneten Stellung festgeklemmt oder angebunden werden.

! WARNUNG

Niemals ein zu schneidendes Werkstück in den Händen oder über dem Bein halten. Zur Begrenzung der Gefährdung des eigenen Körpers, des Festklemmens der Klinge oder des Verlusts der Beherrschung müssen die Arbeiten richtig abgestützt werden.

! GEFAHR

Bei Durchführung eines Arbeitsgangs, bei dem das Werkzeug verdeckte Kabel berühren könnte, muss das Werkzeug an den isolierten Griffflächen festgehalten werden. Die Berührung eines stromführenden Kabels führt zur Stromführung auch der freiliegenden Metallteile des Werkzeugs und zum Stromschlag des Anwenders.

! WARNUNG

Das Schneidgerät niemals betreiben, während es getragen wird. Der untere Schutz kann durch Kontakt mit der Kleidung des Anwenders geöffnet werden. Ein versehentlicher Kontakt mit der sich drehenden Schneidklinge kann zu schweren Verletzungen an Personen führen.

! ACHTUNG

Keine stumpfen oder beschädigten Schneidblätter/-messer verwenden.

7. AUSWECHSELN DER RUNDKLINGE

! ACHTUNG

Versuchen Sie nicht, die Klingen nachzuschärfen. Dadurch kann nicht mehr ganz durch das Band geschnitten werden.

! WARNUNG

Beim Austausch der Klinge immer Schnittschutzhandschuhe und Schutzbrille tragen. Die Klinge ist scharf wie ein Rasiermesser, gehen Sie entsprechend damit um.

! WARNUNG

Vor dem Klängenwechsel ist der Stecker aus der Steckdose zu ziehen oder der Akku aus dem Werkzeug zu entnehmen. Hierzu sämtliche Verfahrensweisen im Handbuch befolgen.

! WARNUNG

Nur autorisierte und ausgebildete Fachkräfte dürfen an diesem Schneidgerät arbeiten.

! WARNUNG

Das Schneidgerät nach dem Klängenwechsel ausprobieren, um den sicheren Betrieb zu überprüfen.

Werkzeugvorbereitung

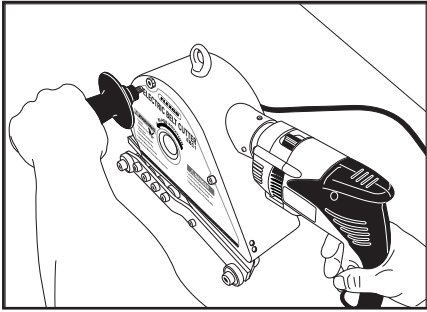


Abb. 1 Rechtshändige Bedienung

Montage des Seitengriffs:

Im Lieferumfang des elektrischen Bandschneiders von Flexco ist ein Griff enthalten, der sich auf beiden Seiten des Werkzeugs anbringen lässt: Für die rechtshändige Bedienung den Griff an der linken Seite des Werkzeuggehäuses einschrauben, siehe Abb. 1. Für die linkshändige Bedienung den Griff an der rechten Seite des Werkzeuggehäuses einschrauben, siehe Abb. 2.

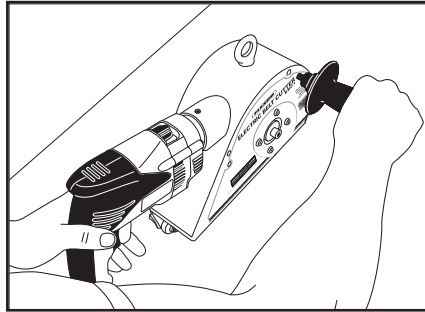


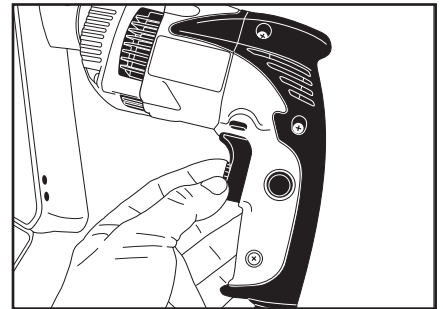
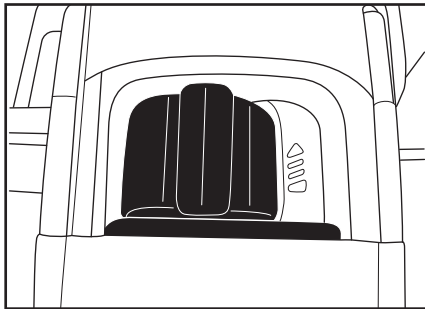
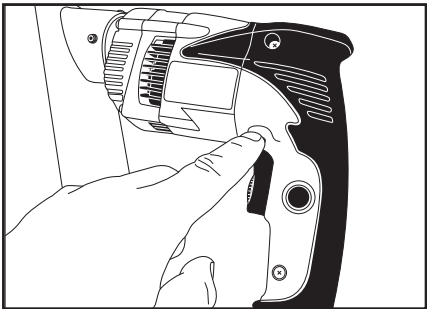
Abb. 2 Linkshändige Bedienung

Verwendung der Ösenschraube mit als Sonderausrüstung erhältlichem Gewichtsausgleicher:

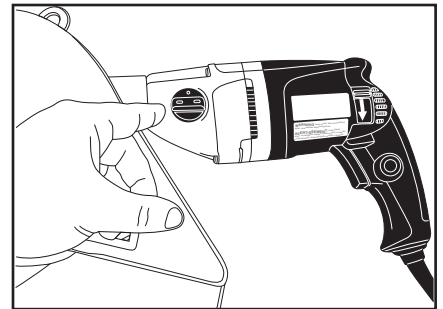
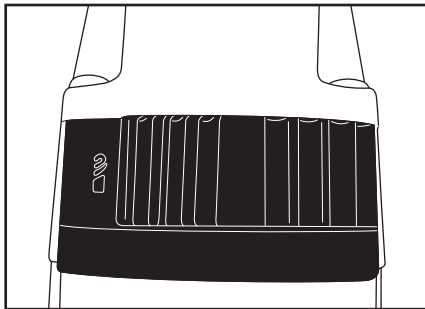
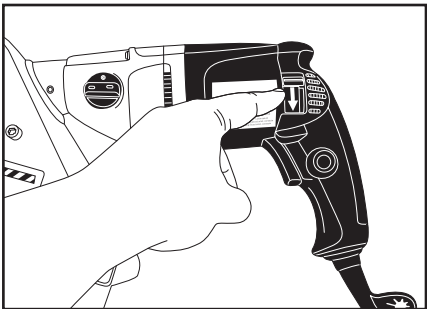
Die elektrischen Bandschneider von Flexco sind mit einer Augenschraube zum Anbringen des Schneiders an Gewichtsausgleichern (balancer) ausgestattet. **HINWEIS:** Der Gewichtsausgleicher muss separat erworben werden. Stellen Sie sicher, dass Sie einen Gewichtsausgleicher mit der korrekten Nennkapazität für das Gewicht des Bandschneiders verwenden, dessen Kabel lang genug ist, um die sichere Bedienung des Schneiders zu gewährleisten. Der ITEC170C und ITEC170 wiegen 13,6 kg (30 lbs.) und der ITEC220C und ITEC220 wiegen 18,1 kg (40 lbs.).

Bedienung des elektrischen Bohrhammers (Modell mit Netzkabelbetrieb dargestellt)

ITEC170



ITEC220



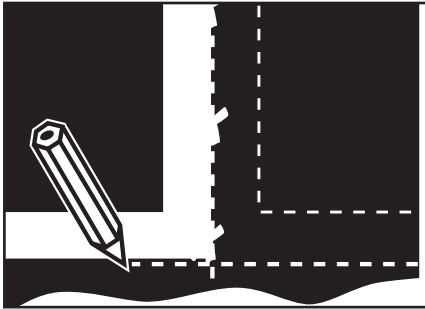
Für die normale Verwendung den Schneider in Rückwärtsrichtung betreiben. Für den Betrieb in Rückwärtsrichtung die Bohrrichtungstaste entsprechend umschalten.

Der Betrieb darf nur in der Betriebsart Bohren erfolgen. Den Betriebsarten-Wahlschalter zur Anzeige der Betriebsart Bohren verschieben.

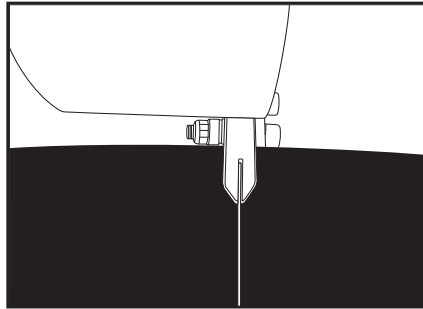
Zum Einstellen der Schneidgeschwindigkeit den elektrischen Bohrhammer mit dem entsprechenden Schalter auf eine niedrige Drehzahl einstellen. Beste Ergebnisse werden erreicht, wenn der Schneider stets mit niedriger Drehzahl betrieben wird.

Funktion des elektrischen Bandschneiders

Für beste Ergebnisse: Stets das Band anheben. • Stets ein geeignetes Schmiermittel verwenden. • Stets mit niedriger Geschwindigkeit schneiden.



Das Band mit der Mittellinienmethode (rechtwinklig) ablängen.

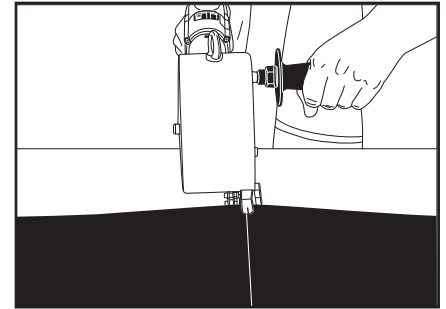


Verwendung der Schneidföhrung

Das Förderband muss sauber sein. Den Bereich, in dem der Schnitt gesetzt werden soll, mit Silikonschmiermittel (Flexco Nr. 30392, nicht im Lieferumfang enthalten) besprühen. Den Klingenschutz anheben und das Förderband zwischen dem Wagen und dem Klingenschutz einsetzen. Den elektrischen Bandschneider so positionieren, dass der Schlitz in der Schneidföhrung direkt über der Schnittlinie auf dem Band zentriert ist.

Erzeugen einer Rechteckkante während des Schneidens

Um während des Schneidvorgangs eine rechtwinklige Kante zu erzeugen, ist der elektrische Bandschneider während des gesamten Schneidvorgangs senkrecht zum Band zu halten. Zur Bedienung beide Hände verwenden.

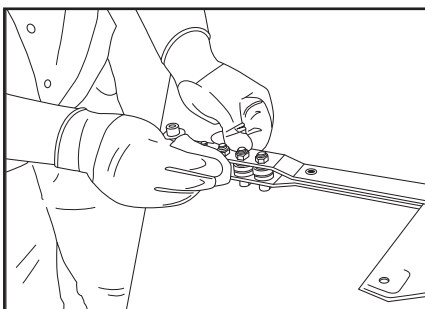


Schneiden von Bändern

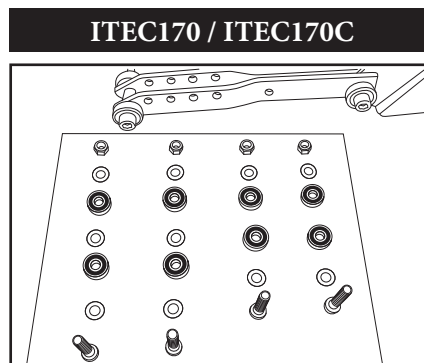
Den elektrischen Bandschneider auf der rechtwinkligen Ablänglinie auf der Bandkante positionieren. Die Schneidföhrung am Klingenschutz mit der rechtwinkligen Ablänglinie am Band ausrichten. Den Bohrerschalter betätigen, um die Bohrmaschine zu starten.

Werkzeugwartung-Lager

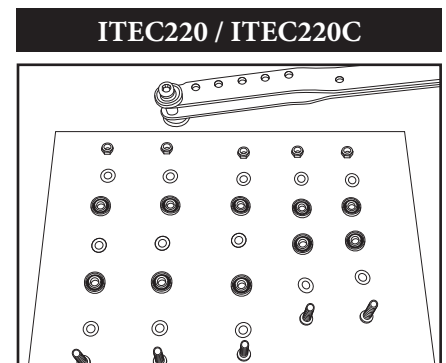
Vor der Durchführung jeglicher Wartungsarbeiten die Bohrmaschine von der elektrischen Stromversorgung trennen.



Bei Verunreinigung die Stützlager des Bands säubern. Lager mit einem sauberen Lappen und einem Lösungsmittel wie z. B. Spiritus abwischen.

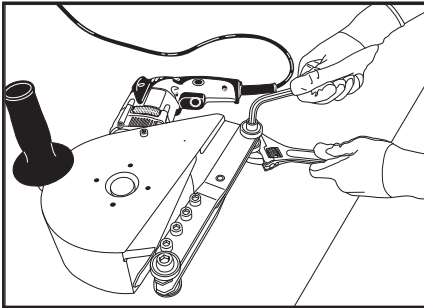


Die Stützlager können zum Zwecke einer gründlicheren Reinigung zerlegt werden. Die Lager sind in der oben dargestellten Reihenfolge zu ersetzen.

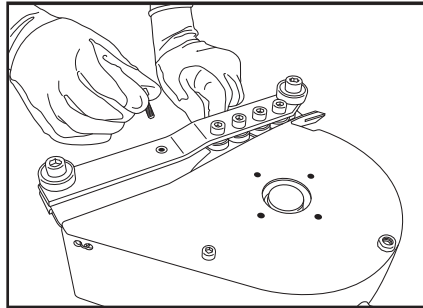


Werkzeugwartung–Klingenwechsel (Modell mit Netzkabelbetrieb dargestellt)

Falls sich der Bandschneider schwer betreiben lässt, so könnte dies in der Abnutzung der Klinge begründet liegen, die dann ersetzt werden muss. Die Bohrmaschine von der elektrischen Stromversorgung trennen. Beim Austausch der Klinge immer Schnittschutzhandschuhe und Schutzbrille tragen.

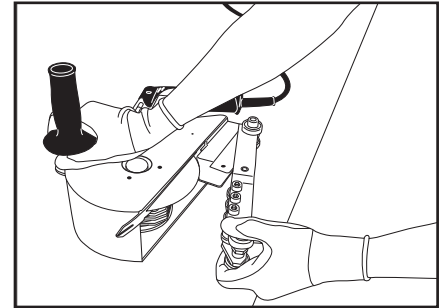


1. Schraube am Schlitten hinten lockern.

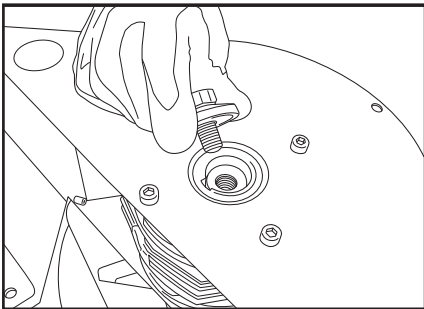


2. Stützschaube und Mutter des Schlittens entfernen.

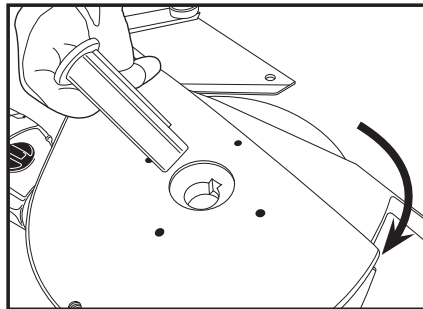
WARNUNG: KLINGE NICHT BERÜHREN.



3. Schlitten von der Klinge weg drehen.

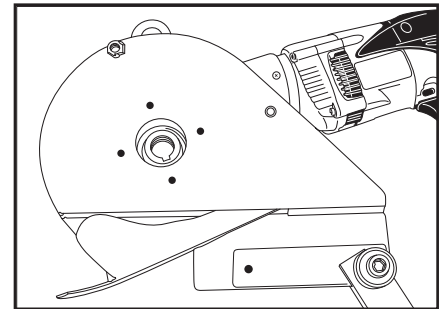


4. Befestigungsschraube der Klinge entfernen.

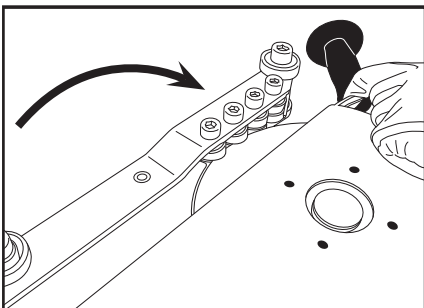


5. Befestigungswelle der Klinge entfernen.

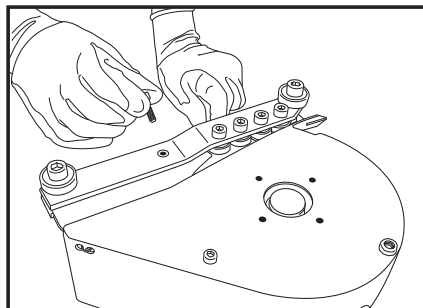
WARNUNG: Die Kante der Klinge ist sehr scharf. KANTE DER KLINGE NICHT BERÜHREN!
Klingenschutz weit genug in das Gehäuse des Schneiders schieben, um die Klinge freizulegen.
Klinge und Klingendistanzstück vorsichtig entfernen.



6. Vorsichtig Klingendistanzstück wieder einbauen und die neue Klinge in das Gehäuse schieben. Federkeilnut in Klinge, Distanzstück und Getriebe zueinander ausrichten und die Befestigungswelle der Klinge einsetzen. Klinge mit Klingebefestigungsschraube sichern.



7. Schlitten vorsichtig wieder zurück schwenken. Dabei Vorsicht walten lassen, damit die Klinge beim Verschieben zwischen die Stützlager nicht beschädigt wird.

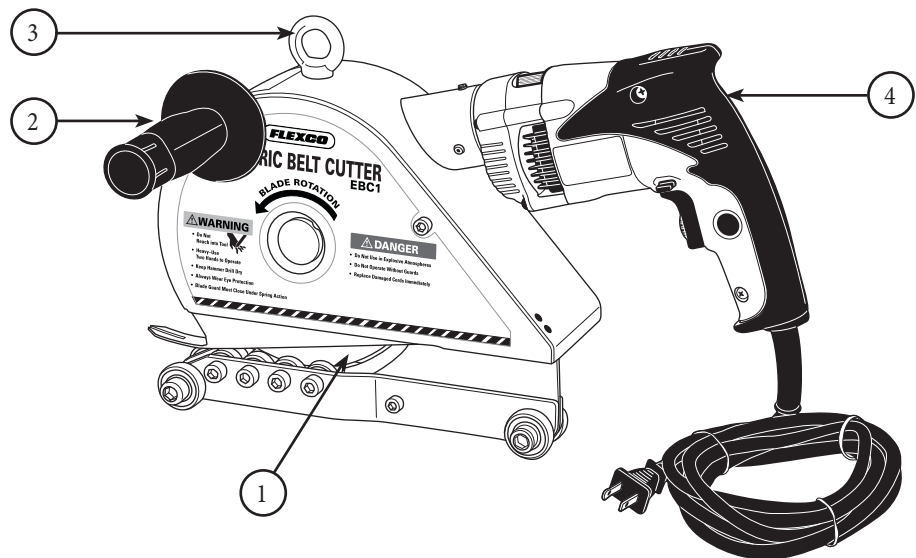


8. Stützschaube des Schlittens wieder einbauen. Schraube am Schlitten hinten festziehen.

Elektrischer Bandschneider

Ersatzteile (Modell mit Netzkabelbetrieb dargestellt)

1. Ersatzklinge
2. Griff
3. Augenschraube
4. Elektrischer Bohrhammer



Ersatzteilliste		
Beschreibung	Bestellnummer	Artikelnummer
Ersatzklinge für ITEC170	ITEC170-B	30003
Ersatzklinge für ITEC220	ITEC220-B	30004
Ersatz-Bohrhammer für ITEC170	ITEC170-DR	30005
Ersatz-Bohrhammer für ITEC220	ITEC220-DR	30006
Ersatz-Bohrhammer für ITEC170-220	ITEC170-220-DR	30013
Ersatz-Bohrhammer für ITEC220-220	ITEC220-220-DR	30014
Ersatz-Augenschraube für ITEC170 & ITEC220	ITEC-EB	30007
Ersatzgriff für ITEC170 & ITEC220	ITEC-H	30008

Flexco Europe GmbH • Leidringer Strasse 40-42 • D-72348 Rosenfeld • Deutschland
Tel: +49-7428-9406-0 • Fax: +49-7428-9406-260 • E-mail: europe@flexco.com

Besuchen Sie www.flexco.com, um andere Standorte und Produkte von Flexco kennenzulernen.

©2017 Flexible Steel Lacing Company. 11/15/17. Zum Nachbestellen: X4739

