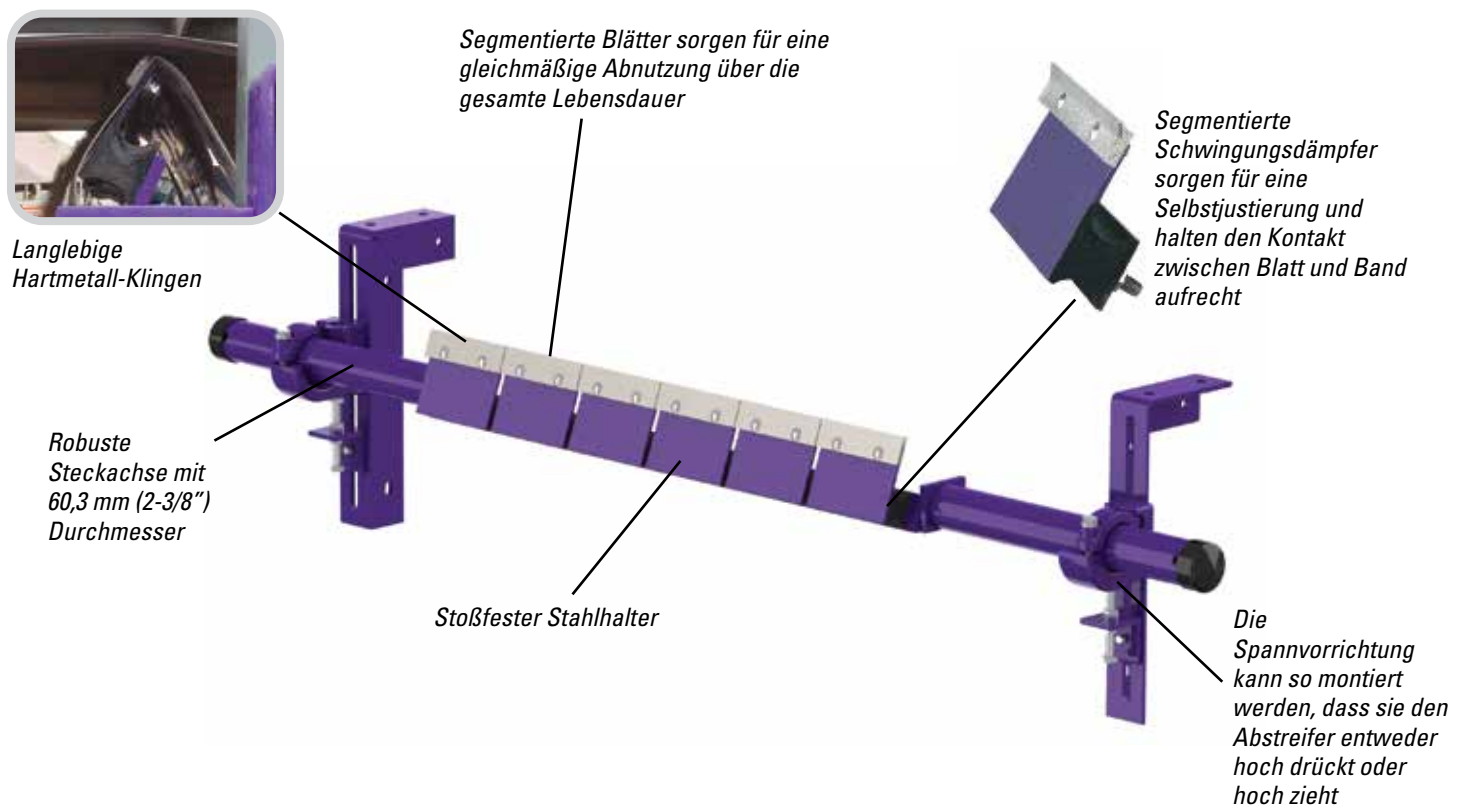


# P-TYPE® LS

## Sekundär-Bandabstreifer bei engem Einbauplatz

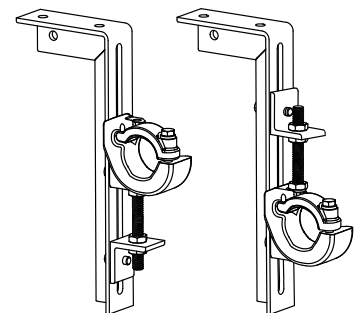
### Zuverlässiger Sekundär-Bandabstreifer

Der Flexco P-Type® LS-Sekundär-Bandabstreifer ist kompakt und so ausgelegt, direkt hinter der Kopftrommel Rückstände vom Band entfernen zu können. Ob allein oder zusammen mit einem Kopfabstreifer eingesetzt, der P-Type LS-Abstreifer ist die zuverlässige Wahl, wenn es um ein hocheffizientes Reinigungssystem geht.



### Merkmale und Vorteile

- **Reinigungsleistung von Metallblättern.** Die dünnen, harten Kanten der Metallblätter bringen eine hohe Reinigungsleistung und eine lange Lebensdauer.
- **Einsetzbar an Bändern mit mechanischen Flexco-Verbindungen.** Die Hartmetall-Abstreifblätter mit C-Klingen sind stoßfest und mit einem Feder-Schwingungsdämpfer ausgestattet, sodass sie sich, ohne Schäden zu verursachen und mit minimaler Unterbrechung der Reinigung, von vorbei laufenden Verbindungen wegbewegen können.
- **Ein umfassendes Reinigungssystem.** Wenn der P-Type LS zusammen mit einem Kopfabstreifer eingesetzt wird, liefert das System maximale Reinigungsleistung unter schwierigen Bedingungen.
- **Passt an nahezu alle Förderbandstrukturen.** Verfügbar für Bandbreiten von 450 bis 1350 mm (18" bis 54")



# P-TYPE® LS Sekundärabstreifer

## Technische Daten und Richtwerte

**Maximale Bandgeschwindigkeit**  
5 m/s (1000 FPM)

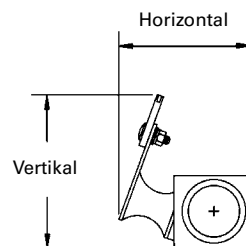
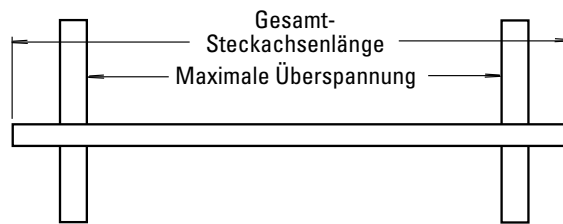
**Temperaturbereich**  
-35 °C bis 82 °C (-30 °F bis 180 °F)

**Verwendbare abnutzbare**

**Blattlänge**  
9 mm (3/8")

**Blattmaterial**  
Stoßfestes, langlebiges Hartmetall

**Lieferbar für Bandbreiten**  
von 450 bis 1350 mm (18" bis 54")



Der PLS-Abstreifer passt an Teleskop-Förderbänder sowie an Lagen- oder mobile Förderbänder.

### Länge der Steckachse

Abstreifergröße 1200 mm (48")  
+ 750 mm (30") / Abstreifergröße  
1350 mm (54") und mehr +  
850 mm (34")

### Maximale Überspannung

Abstreifergröße 1200 mm (48")  
+ 625 mm (25") / Abstreifergröße  
1350 mm (54") und mehr +  
725 mm (29")

### Erforderlicher Einbauraum horizontal

125 mm (5")

### Erforderlicher Einbauraum vertikal

138 mm (5-1/2")

## Bestellinformation

P-Type® LS-Sekundärabstreifer mit C-Klingen*			
Bandbreite		Bestellnummer	Artikelnummer
mm	Zoll		
450	18	PLSC18	75588
600	24	PLSC24	75589
750	30	PLSC30	75590
900	36	PLSC36	75591
1050	42	PLSC42	75592
1200	48	PLSC48	75593
1350	54	PLSC54	75594

\*HINWEIS: C-Klingen sind geeignet für Bänder mit mechanischen Verbindern und für vulkanisierte Bänder. P-Type LS-Abstreifer sind werkseitig mit Select Set™-Spannvorrichtungen ausgestattet.

Ersatzklingen	
Bestellnummer	Artikelnummer
ICT6	74535

Bearbeitungszeit: 1 Werktag

Je nach Abstreifergröße erforderliche Klingen							
mm	450	600	750	900	1050	1200	1350
Zoll	18	24	30	36	42	48	54
Erforderliche C-Klinge	3	4	5	6	7	8	9

## Weitere Informationen

Für Standardanwendungen siehe das Verkaufs-Datenblatt X2397.



Autorisierter Händler:

Flexco Europe GmbH • Maybachstrasse 9 • 72348 Rosenfeld • Deutschland  
Tel: +49-7428-9406-0 • Fax: +49-7428-9406-260 • E-mail: europe@flexco.com

Besuchen Sie [www.flexco.com](http://www.flexco.com), um andere Standorte und Produkte von Flexco kennenzulernen.

©2020 Flexible Steel Lacing Company. 06/02/20. For reorder: X4085

