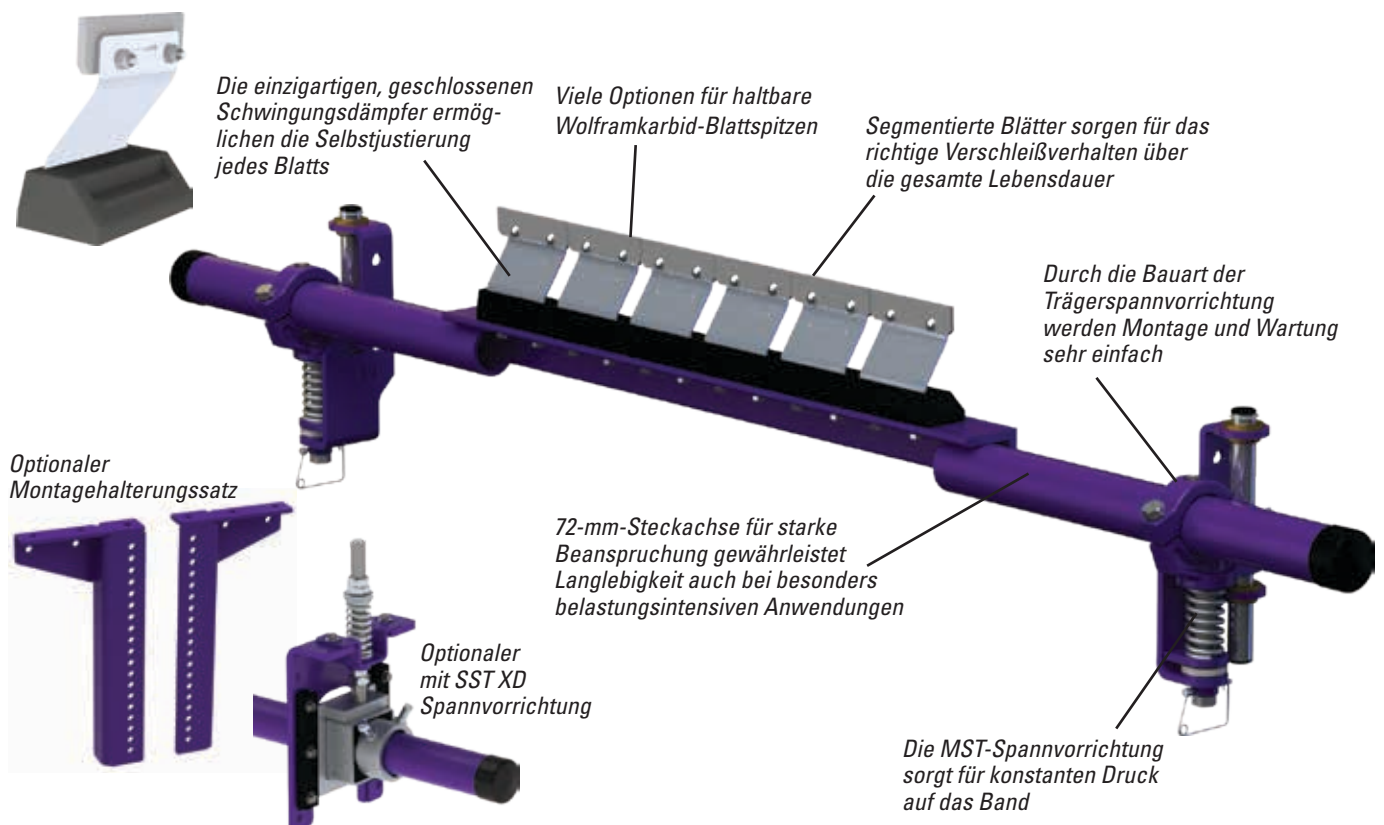


## Zuverlässige Reinigung zu einem erschwinglichen Preis

Der Sekundärabstreifer FMS hat Karbid-Hartmetallblätter, selbstjustierende Federspannvorrichtungen und einzigartige Schwingungsdämpfer, die jedes Blatt einzeln auf das Band drücken. Diese einfache aber langlebige Konstruktion erreicht eine gute Reinigungsleistung zu einem erschwinglichen Preis.



### Merkmale und Vorteile

- **Konzipiert für Bergbau-Förderanlagen.** Der FMS wird aus Hochleistungsstahl mit einer korrosionsfesten Pulverbeschichtung gefertigt und für Bandbreiten von 450 bis 1800 mm erhältlich. Weitere Größen auf Anfrage.
- **Für Bandgeschwindigkeiten von bis zu 5 m/s.**
- **Kompakte Federspannvorrichtung.** Verwendet die MST-Spannvorrichtung, um den Druck auf das Band konstant zu halten.
- **Reinigungsleistung der Metallblätter.** Die schmalen, harten Kanten der Metallblätter sorgen für eine optimale Reinigungsleistung und eine lange Lebensdauer.
- **Einsetzbar an Bändern mit mechanischen Flexco-Verbindungen.** Die Abstreifblätter mit C-Klingen sind stoßfest und mit einem Feder-Schwingungsdämpfer ausgestattet, sodass sie sich ohne Schäden zu verursachen und mit minimaler Unterbrechung der Reinigung von vorbeilaufenden Verbindungen wegbewegen können. V-Klingen können nur an vulkanisierten Bändern eingesetzt werden.
- **Ein umfassendes Reinigungssystem.** Wenn der FMS zusammen mit dem MSP- oder dem MMP-Kopfabstreifer eingesetzt wird, ergibt sich eine hervorragende Reinigungsleistung, auch bei schwierigen Anwendungen.

### Technische Daten und Richtwerte

#### Maximale Bandgeschwindigkeit

5 m/s

#### Temperaturbereich

-35 °C bis 148 °C

#### Nutzbare Verschleißlänge des Blatts

9 mm

#### Erhältlich für Bandbreiten von

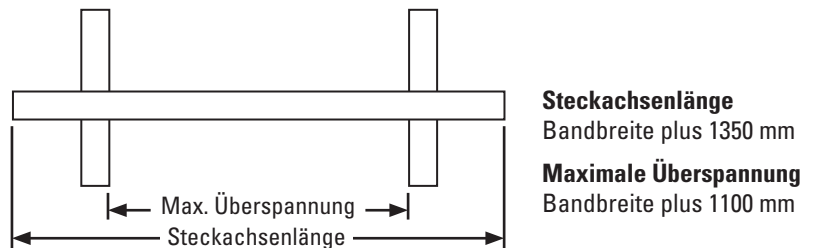
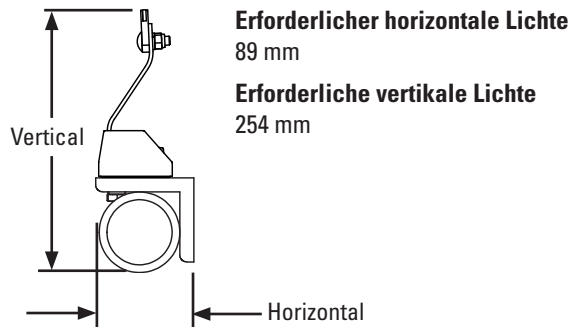
450 bis 1800 mm

#### Blattmaterial

Stoßfestes, langlebiges Hartmetall  
(C-Klinge für mechanische Verbinder,  
V-Klinge für vulkanisierte Bänder)

#### CEMA Klassifizierung

Klasse 4



### Bestellinformation

#### FMS mit MST Sekundärabstreifer mit C-Klingen

Bandbreite		Kompletter Abstreifer	
mm	zoll	Bestellnummer	Artikelnummer
450	18	FMS-18	79637
600	24	FMS-24	79638
750	30	FMS-30	79639
900	36	FMS-36	79640
1050	42	FMS-42	79641
1200	48	FMS-48	79642
1350	54	FMS-54	79643
1500	60	FMS-60	79644
1800	72	FMS-72	79645

Bearbeitungszeit: 1 Werktag

#### FMS mit MST Sekundärabstreifer mit V-Klingen

Bandbreite		Kompletter Abstreifer	
mm	zoll	Bestellnummer	Artikelnummer
450	18	FMS-18V	79646
600	24	FMS-24V	79647
750	30	FMS-30V	79648
900	36	FMS-36V	79649
1050	42	FMS-42V	79650
1200	48	FMS-48V	79651
1350	54	FMS-54V	79652
1500	60	FMS-60V	79653
1800	72	FMS-72V	79654

Bearbeitungszeit: 1 Werktag

#### FMS mit SSTXD Sekundärabstreifer mit C-Klingen

Bandbreite		Kompletter Abstreifer	
mm	zoll	Bestellnummer	Artikelnummer
450	18	FMS-18-SSTXD	92185
600	24	FMS-24-SSTXD	92186
750	30	FMS-30-SSTXD	92187
900	36	FMS-36-SSTXD	92188
1050	42	FMS-42-SSTXD	92189
1200	48	FMS-48-SSTXD	92190
1350	54	FMS-54-SSTXD	92191
1500	60	FMS-60-SSTXD	92192
1800	72	FMS-72-SSTXD	92193

Bearbeitungszeit: 1 Werktag

#### FMS mit SSTXD Sekundärabstreifer mit V-Klingen

Bandbreite		Kompletter Abstreifer	
mm	zoll	Bestellnummer	Artikelnummer
450	18	FMS-18V-SSTXD	92194
600	24	FMS-24V-SSTXD	92195
750	30	FMS-30V-SSTXD	92196
900	36	FMS-36V-SSTXD	92197
1050	42	FMS-42V-SSTXD	92198
1200	48	FMS-48V-SSTXD	92199
1350	54	FMS-54V-SSTXD	92200
1500	60	FMS-60V-SSTXD	92201
1800	72	FMS-72V-SSTXD	92202

Bearbeitungszeit: 1 Werktag

#### Ersatzklingen

Bestellnummer	Artikelnummer
ICT6 (C-Klinge)	74535
RSA150 (V-Klinge)	73628

#### Ersatz-Schwingungsdämpfer

Bestellnummer	Artikelnummer
FMSC	79699

#### Fallhalterungs-Satz

Bestellnummer	Artikelnummer
MSTDB	79434
SSTSMB	76071
SSTLMB	76072

#### Je nach Abstreifergröße erforderliche Blätter

mm	450	600	750	900	1050	1200	1350	1500	1800
Erforderliche Blätter	3	4	5	6	7	8	9	10	12



Autorisierter Händler:

Flexco Europe GmbH • Maybachstrasse 9 • 72348 Rosenfeld • Deutschland  
Tel: +49-7428-9406-0 • Fax: +49-7428-9406-260 • E-mail: europe@flexco.com

Besuchen Sie [www.flexco.com](http://www.flexco.com), um andere Standorte und Produkte von Flexco kennenzulernen.

©2021 Flexible Steel Lacing Company. 04/15/21.Zum Nachbestellen: X4003

