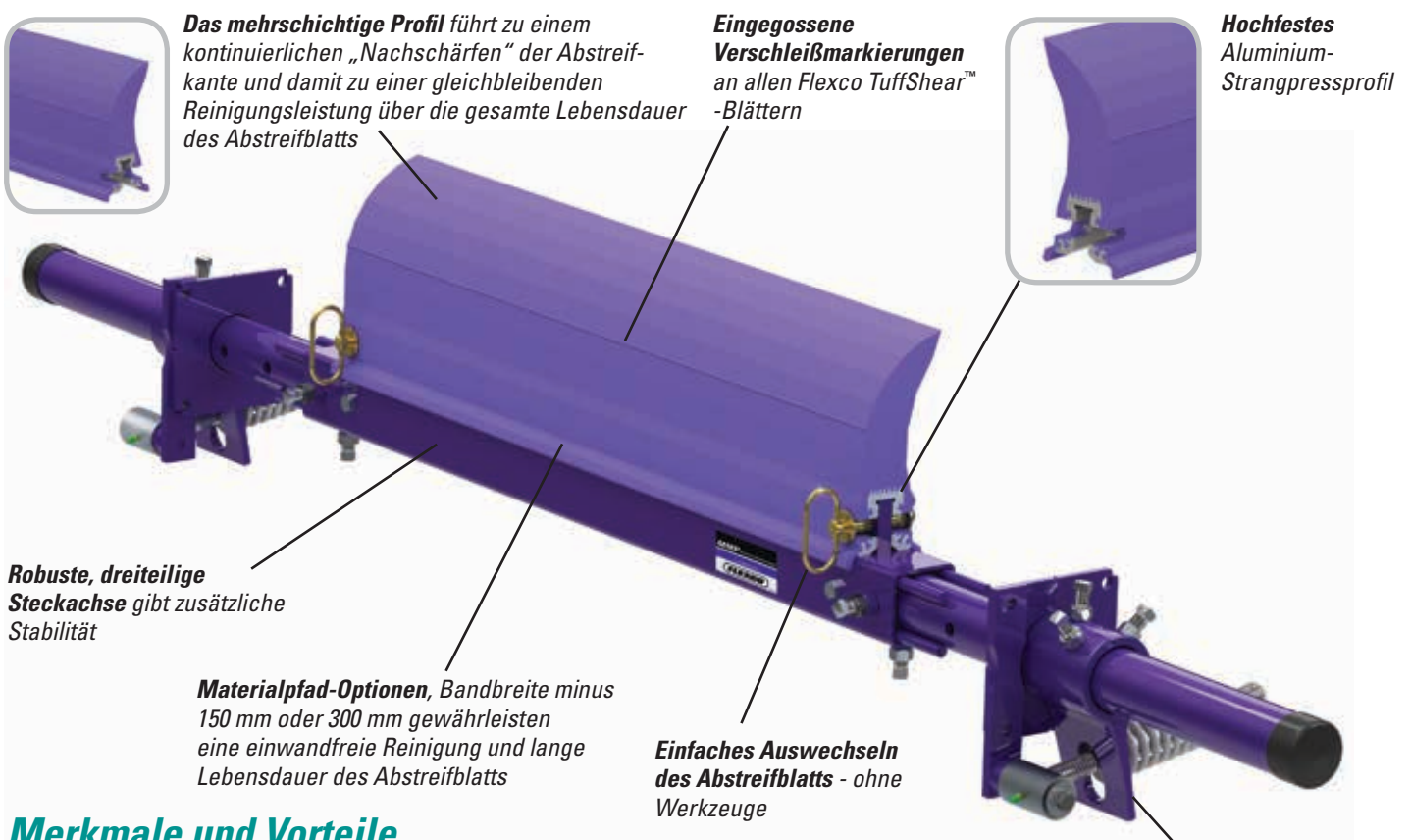


# MMP

## Kopfabstreifer für mittlere Beanspruchung

### Extra Reinigungskraft für schwierige Aufgaben

Der MMP-Kopfabstreifer für mittlere Beanspruchung wird für jene Aufgaben eingesetzt, wo herkömmliche Abstreifer nicht die gewünschte Reinigungsleistung erzielen. Der MMP ist kräftig ausgelegt mit einer Steckachse für starke Beanspruchung, einem größeren, robusten Abstreifblatt und einer kraftvollen dualen Spannvorrichtung. Auch wenn die Montage einfach und die Wartung schnell ist - die Reinigungsleistung ist exzellent.



### Merkmale und Vorteile

- **Robust und vielseitig.** Der MMP benötigt für den Einbau lediglich 100 mm Platz in der Horizontalen. Die Steckachsenlänge ist gleich Bandbreite plus 1350 mm und ist damit an Förderbänder oder Übergabetrichter unterschiedlichster Breite anpassbar. Darüber hinaus sind Steckachsenverlängerungen optional erhältlich.
- **Einsetzbar auf Bändern mit Flexco- und anderen mechanischen Verbindern.** Die Federspannvorrichtung ermöglicht ein schnelles Ausweichen des Abstreifblatts, wenn eine Verbindung durchläuft. Das Polyurethanblatt gleitet ohne Beschädigung und ohne merkliche Unterbrechung des Reinigungsvorgangs über die Verbindung.
- **Konzipiert für Bergbau-Förderanlagen.** Der MMP wird aus Hochleistungsstahl mit einer korrosionsfesten Pulverbeschichtung gefertigt und ist in Bandbreiten von 600 bis 2400 mm erhältlich. Sondergrößen auf Anfrage.
- **Umfassendes Reinigungssystem.** Zusammen mit dem MHS-Sekundärabstreifer bildet er ein System, das maximale Reinigungsleistung garantiert. Befindet sich viel Wasser auf dem Band, kann es durch den MDWS DryWipe ergänzt werden.

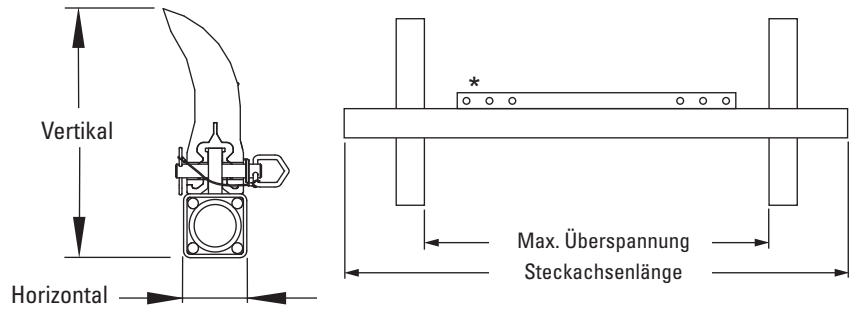
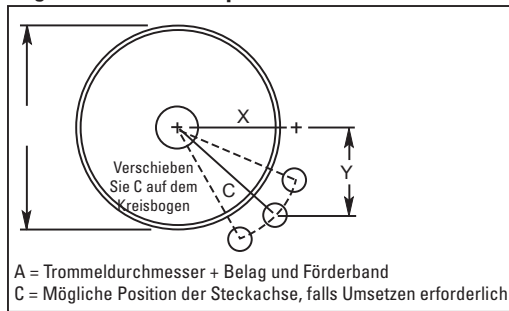
# MMP

## Kopfabstreifer für mittlere Beanspruchung

### Technische Daten und Richtwerte

- **Maximale Bandgeschwindigkeit**  
5 m/s
- **Temperaturbereich**  
-35 °C bis 82 °C
- **Minimaler Trommeldurchmesser**  
400 mm
- **Blatthöhe**  
250 mm
- **Verwendbare abnutzbare Blattlänge**  
150 mm
- **Blattmaterial**  
Polyurethan 83 Durometer (markenrechtlich geschützt für Abriebfestigkeit und Langlebigkeit)
- **Lieferbar für Bandbreiten**  
von 600 bis 2400 mm
- **Erforderliche horizontale Lichte**  
100 mm
- **Erforderliche vertikale Lichte**  
325 mm
- **Steckachsenlänge**  
Abstreifergröße + 1350 mm
- **Maximale Überspannung**  
Abstreifergröße + 1050 mm

#### Angaben Steckachsenposition



#### Steckachsenpositionstabelle

A	X	Y	C	A	X	Y	C	A	X	Y	C
400	204	305	367	675	353	305	467	950	496	305	582
425	218	305	375	700	366	305	476	975	508	305	592
450	231	305	383	725	380	305	487	1000	521	305	604
475	244	305	390	775	392	305	497	1025	533	305	614
500	259	305	400	775	403	305	506	1050	550	305	629
525	274	305	410	825	417	305	517	1075	569	305	646
550	288	305	419	825	432	305	528	1100	584	305	659
575	300	305	428	850	444	305	539	1125	601	305	674
600	315	305	438	875	457	305	549	1150	615	305	686
625	328	305	448	900	469	305	559	1175	632	305	702
650	341	305	457	925	483	305	571	1200	645	305	714

#### Bestellinformation

MMP-Kopfabstreifer - Bandbreite minus 15 mm			
Bandbreite	Blattbreite	Bestellnummer	Artikelnummer
mm	mm		
600	450	MMP-624	76450
750	600	MMP-630	76451
900	750	MMP-636	76452
1050	900	MMP-642	76453
1200	1050	MMP-648	76454
1350	1200	MMP-654	76455
1500	1350	MMP-660	76456
1800	1650	MMP-672	76457
2100	1950	MMP-684	76798
2400	2250	MMP-696	79033

#### MMP-Kopfabstreifer - Bandbreite minus 30 mm

Bandbreite	Blattbreite	Bestellnummer	Artikelnummer
mm	mm		
750	450	MMP-1230	76551
900	600	MMP-1236	76552
1050	750	MMP-1242	76553
1200	900	MMP-1248	76554
1350	1050	MMP-1254	76555
1500	1200	MMP-1260	76556
1800	1500	MMP-1272	76557
2100	1800	MMP-1284	76799
2400	2100	MMP-1296	79034

#### TuffShear™ Ersatzblätter

Blattbreite	Bestellnummer	Artikelnummer
mm		
450	TRB18	76485
600	TRB24	76486
750	TRB30	76487
900	TRB36	76488
1050	TRB42	76489
1200	TRB48	76490
1350	TRB54	76491
1500	TRB60	76492
1650	TRB66	76493
1800	TRB72	76494
1950	TRB78	76697
2100	TRB84	77047
2250	TRB90	77048

Weitere Größen auf Anfrage lieferbar.

Autorisierter Händler:

Flexco Europe GmbH • Leidringer Strasse 40-42 • D-72348 Rosenfeld • Deutschland  
Tel: +49-7428-9406-0 • Fax: +49-7428-9406-260 • E-mail: europe@flexco.com

Besuchen Sie [www.flexco.com](http://www.flexco.com), um andere Standorte und Produkte von Flexco kennenzulernen.

©2015 Flexible Steel Lacing Company. 10/15. For reorder: X4001

