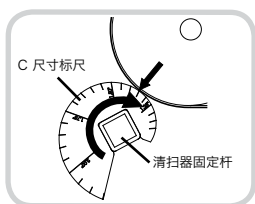


FGP 食品级一级清扫器

USDA 认证的一级清扫器符合食品加工应用的最高标准

Flexco 的 FGP 食品级一级清扫器易于安装和维护，还可快速拆卸以进行定期清洁和消毒。FGP 一级清扫器适用于宽度范围在 100 mm 至 1500 mm (4" 至 60") 的输送带，配备的刮刀由经 FDA 认证的食品级材料制成，有白色、蓝色、具金属检测能力的蓝色以及双重硬度蓝色等四种颜色可供选择。



配备 C 尺寸验证量规，能够轻松将固定杆设定到正确位置，使清扫器的性能达到最佳 - 有四款安装架可供选择，帮助简化安装过程

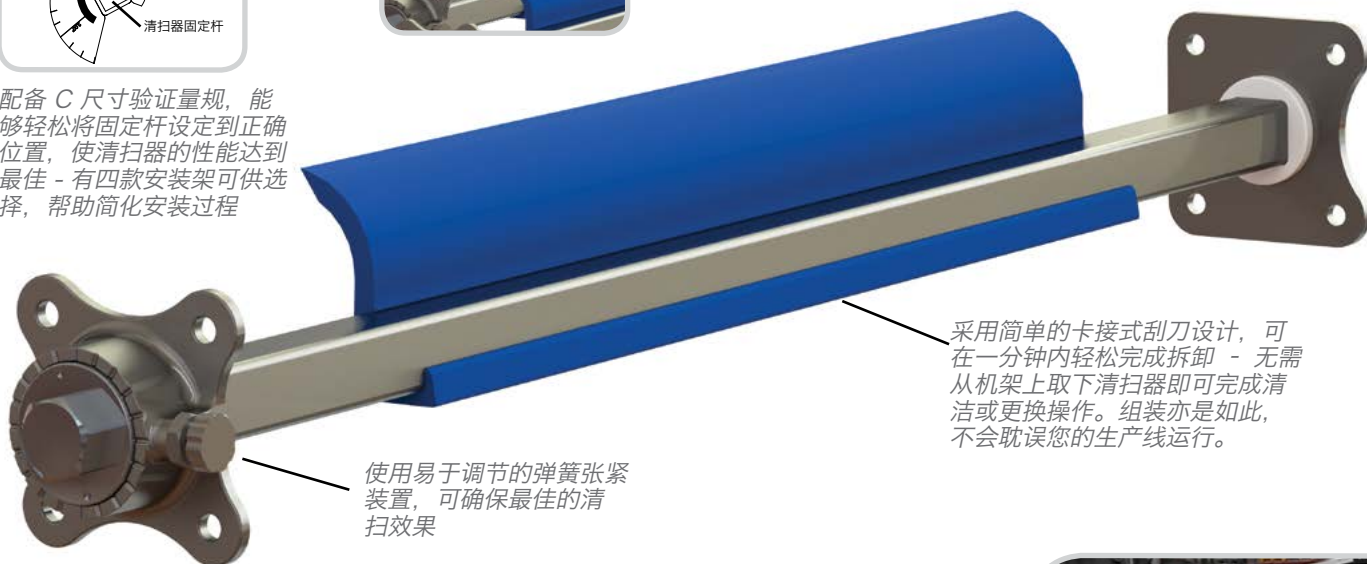


清扫器刮刀有蓝色、白色、双重硬度蓝色以及可检测金属的蓝色供用户选择



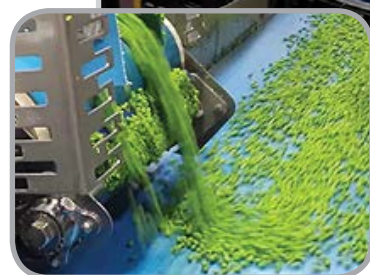
FGP 一级清扫器:

- 由 FDA 认证材料制成
- 经 USDA 认证
- 符合食品接触法 EU 1935/2004 的要求
- 获加拿大卫生部认可



特点与优势:

- 金属构件少，因此安装、张紧度调整和刮刀更换等操作都很容易完成。
- 设计简单，采用不锈钢组件和食品级材料，减少了裂缝问题并抑制了细菌滋生。
- 方便调节张紧度能够最大程度减少刮刀磨损、避免输送带损坏并实现最佳的清洁效果。
- 提供具有金属检测能力的蓝色刮刀，可提供额外保护，防止食品遭受污染。
- 双重硬度刮刀与可检测金属的刀头完美结合，非常适合用于表面不平整或较软的输送带。
- 对于带宽为 300 mm - 1500 mm (12" - 60") 的输送带，可选择标准宽度刮刀。还可以根据需要将刮刀切割为适合的长度。
- 兼容无缝和机械接头。非常适合用于模块化输送带。

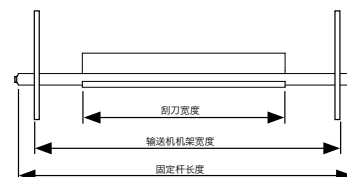


专利: D776,396和0029948222-0001

FGP 食品级一级清扫器

参数

- 温度范围
UHMW:
-20°F to 140°F (-29°C to 60°C)
双硬度:
+32°F to 140°F (0°C to 60°C)
- 刮刀高度
3.0" (76 mm)
- 刮刀宽度范围
4" to 60"
(102 to 1524 mm)
- 固定杆/安装材料
304 不锈钢
- 刮刀硬度
UHMW:
63D 邵氏硬度
聚氨酯:
85A 邵氏硬度
- 滚筒直径范围
2' to 10.5'
(50 to 267 mm)
- 刮刀材料
食品级UHMW, UHMW带
不锈钢, PVC或聚氨酯带



如何为输送机选择正确尺寸的刮刀。

1. 测量输送带宽度。
2. 选择与输送带宽度相对应的刮刀宽度。
3. 测量输送机宽度。
4. 查看选择表，确保表中所示的最大输送机宽度大于您的输送机宽度。如果您的输送机宽度小于所示的最大输送机宽度，则应根据您的输送机宽度选择尺寸大一号的刮刀。
5. 刮刀和/或固定杆可切割成用户所需长度。固定于安装位置的固定杆必须比输送机机架的外侧宽度长出 50 mm (2")。

固定杆长度规格									
固定杆长度		最小刮刀宽度		最大刮刀宽度		最小清洁输送带宽度安装位置		清扫器安装位置处的最大输送机机架宽度	
mm	in.	mm	in.	mm	in.	mm	in.	mm	in.
610	24	305	12	229	9	279	11	556	22
813	30	457	18	229	9	356	14	708	28
965	36	610	24	229	9	508	20	861	34
1067	42	813	30	457	18	660	26	1013	40
1219	48	965	36	457	18	813	32	1165	46
1372	54	1067	42	457	18	965	38	1318	52
1524	60	1219	48	457	18	1118	44	1470	58
1676	66	1372	54	457	18	1270	50	1623	64
1829	72	1524	60	457	18	1422	56	1775	70

* 对于标准清扫器，固定杆长度 = 刮刀长度 + 304.8 mm (12")。

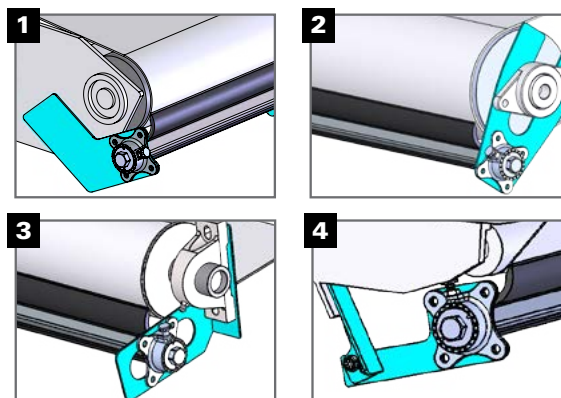
FGP 食品级一级清扫器

刮刀宽度		最大输送机宽度		重量		白色刮刀		蓝色刮刀		具金属检测能力的灰色刮刀		蓝色双硬度刮刀*	
mm	in.	mm	in.	kg.	lbs.	订购编号	项目代码	订购编号	项目代码	订购编号	项目代码	订购编号	项目代码
305	12	559	22	3.0	6.7	FGP-W3-12	56009	FGP-BL3-12	56000	FGP-MD3-12	56027	FGP-MDDD3-12	56018
457	18	711	28	3.5	7.7	FGP-W3-18	56010	FGP-BL3-18	56001	FGP-MD3-18	56028	FGP-MDDD3-18	56019
610	24	864	34	3.9	8.6	FGP-W3-24	56011	FGP-BL3-24	56002	FGP-MD3-24	56029	FGP-MDDD3-24	56020
762	30	1016	40	4.3	9.5	FGP-W3-30	56012	FGP-BL3-30	56003	FGP-MD3-30	56030	FGP-MDDD3-30	56021
914	36	1168	46	4.8	10.5	FGP-W3-36	56013	FGP-BL3-36	56004	FGP-MD3-36	56031	FGP-MDDD3-36	56022
1067	42	1321	52	5.2	11.5	FGP-W3-42	56014	FGP-BL3-42	56005	FGP-MD3-42	56032	FGP-MDDD3-42	56023
1219	48	1473	58	5.6	12.4	FGP-W3-48	56015	FGP-BL3-48	56006	FGP-MD3-48	56033	FGP-MDDD3-48	56024
1372	54	1626	64	6.0	13.3	FGP-W3-54	56016	FGP-BL3-54	56007	FGP-MD3-54	56034	FGP-MDDD3-54	56025
1524	60	1778	70	6.4	14.2	FGP-W3-60	56017	FGP-BL3-60	56008	FGP-MD3-60	56035	FGP-MDDD3-60	56026

*双硬度刮刀不符合加拿大卫生部或 EU 1935/2004 法规的要求

FGP 可选安装架 (螺栓固定或焊接)

说明	订购编号	产品代码
1 机架安装架	FGP-MOUNT-FRAME	56585
2 法兰轴承安装架	FGP-MOUNT-FLANGE-BEARING	56586
3 基座轴承安装架	FGP-MOUNT-BASE-BEARING	56587
4 两件式安装架	FGP-MOUNT-TWO-PIECE	56588



授权经销商:

上海市松江区新润路388号17幢 (邮编: 201612)
电话: 0086-21-33528388 • 传真: 0086-21-33528058 • 电子邮件: chinasales@flexco.com
客服热线: 400 820 6896

请访问 www.flexco.com 网站, 了解 Flexco 其他分公司和产品。

©2018 Flexible Steel Lacing Company.07-25-18. 资料编码: X3790

