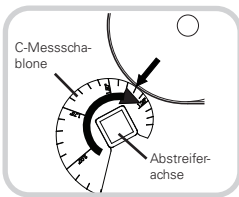
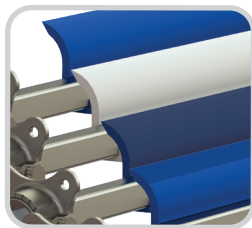


USDA-zertifizierter Kopfabstreifer erfüllt die höchsten Standards der Lebensmittelverarbeitung

Der lebensmitteltaugliche FGP-Kopfabstreifer von Flexco ist einfach zu montieren und kann für die regelmäßige Reinigung und Desinfektion im Handumdrehen demontiert werden. Der lebensmitteltaugliche Kopfabstreifer (FGP) arbeitet auf jedem Band von 100 mm bis 1500 mm (4 Zoll bis 60 Zoll) und das Abstreifblatt ist in weißem, blauem, für Metallscanner erfassbarem blauem und in blauem Dual Durometer-Material erhältlich, das von der FDA als lebensmitteltauglich zugelassen ist.



Mit der C-Messschablone kann die richtige Stellung der Steckachse eingestellt und so eine optimale Reinigungsleistung erreicht werden – die vier optionalen Montagewinkel machen diese komplexe Montage einfacher

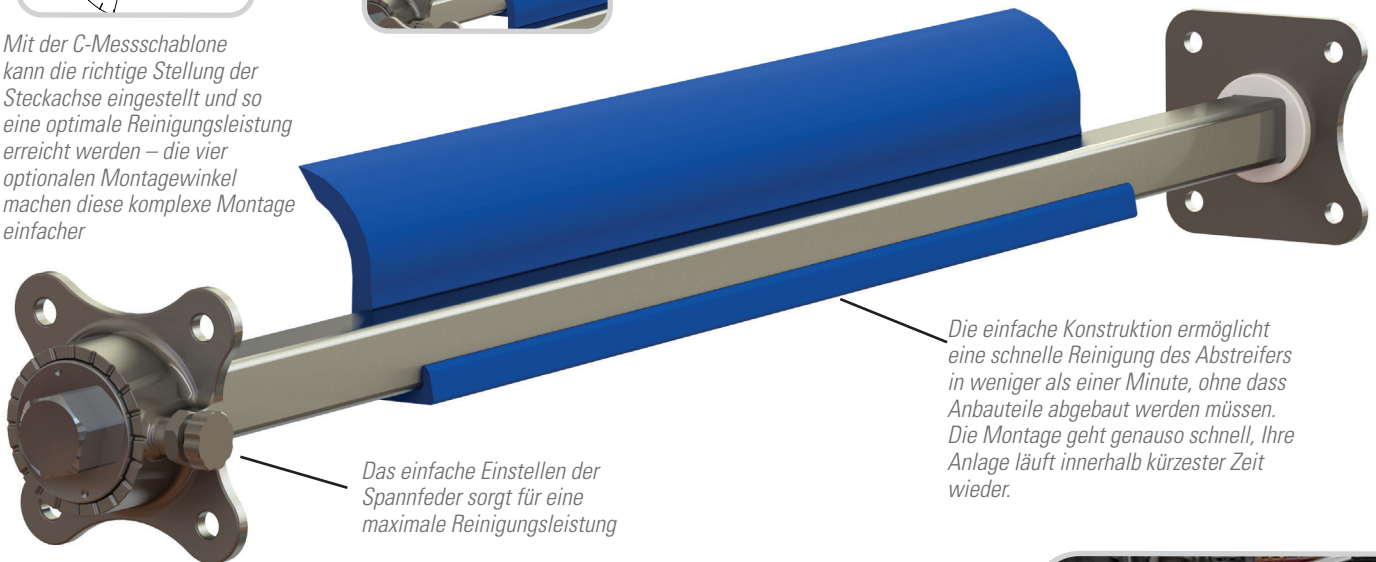


Die Abstreifblätter sind sowohl in blauem, weißem, blauem Dual Durometer und in für Metallscanner erfassbarem blauem Material erhältlich



Der FGP-Kopfabstreifer:

- ist aus von der FDA zugelassenen Materialien hergestellt
- ist USDA-zertifiziert
- erfüllt die EU-Verordnung zu Materialien mit Lebensmittelkontakt EU 1935/2004
- ist von Health Canada zugelassen



Das einfache Einstellen der Spannfeder sorgt für eine maximale Reinigungsleistung

Die einfache Konstruktion ermöglicht eine schnelle Reinigung des Abstreifers in weniger als einer Minute, ohne dass Anbauteile abgebaut werden müssen. Die Montage geht genauso schnell, Ihre Anlage läuft innerhalb kürzester Zeit wieder.

Merkmale und Vorteile:

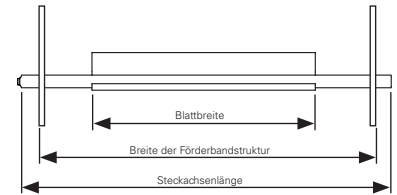
- **Minimale Hardware**, einfache Montage und einfache Spannvorrichtung, leichter Austausch der Abstreiferblätter. Die Montage, das Spannen und das Auswechseln der Blätter sehr einfach sind.
- **Eine einfache Konstruktion** mit Teilen aus Edelstahl und lebensmitteltauglichen Materialien und glatten Oberflächen, die das Wachstum von Bakterien verhindern.
- **Einfaches Spannen**, minimiert den Verschleiß, verhindert Schäden des Transportbandes und ermöglicht eine einfache Reinigung.
- **Optionales**, für Metallscanner erfassbares blaues Abstreifblatt für zusätzlichen Schutz gegen Lebensmittelkontamination.
- **Dual Durometer-Blatt** für unebene Bänder oder Bänder mit weicher Decke.
- **Lieferbar in Standard-Blattbreiten** für Transportbänder von 300 mm bis 1500 mm (12" bis 60"). Die Blätter können auf die benötigte Länge geschnitten werden.
- **Kompatibel** mit Endlos- und mechanisch verbundenen Bändern. Passend für die Verwendung in modularen Bändern.



Lebensmitteltaugliche FGP-Kopfabstreifer

Technische Daten:

- **Temperaturbereich**
UHMW:
-29°C bis 60°C
Dual Durometer:
0°C bis 60°C
- **Blatthöhe**
76 mm
- **Blattbreitenbereich**
102 - 1 524 mm
- **Achsen-/Befestigungsmaterial**
Edelstahl 304
- **Abstreifblatthärte**
UHMW: Härte Shore 63D
Urethan: Härte Shore 33D
- **Trommeldurchmesserbereich**
50 mm bis 267 mm
- **Abstreifblattmaterial**
Für Lebensmittel zugelassen
Blätter UHMW, UHMW mit
Edelstahl oder Urethan mit PVC



Wie das Abstreifblatt mit der korrekten Größe für Ihre Förderanlage zu bestimmen ist:

1. Messen Sie Ihre Bandbreite.
2. Wählen Sie die Blattbreite, die zu Ihrer Bandbreite passt.
3. Messen Sie die Breite Ihrer Förderanlage.
4. Überprüfen Sie, dass die in der Auswahltabelle aufgeführte maximale Förderanlagenbreite größer ist als die Breite Ihrer Förderanlage. Wenn die Förderanlagenbreite geringer als die maximal aufgeführte ist, wählen Sie die nächstgrößere Abstreifblattbreite, die zur Breite Ihrer Förderanlage passt.
5. Abstreifblatt und/oder Steckachse können auf die vom Benutzer benötigte Länge zugeschnitten werden. Die Steckachse muss die Außenseite der Förderanlagenstruktur am Montageort um 50 mm überragen.

Auswahltabelle Steckachsenlänge

Länge der Steckachse*	Standard-Blattlänge	Minimum-Blattlänge	Minimale Bandbreite der Förderanlage an der Montageposition des Abstreifers	Maximale Bandbreite der Förderanlage an der Montageposition des Abstreifers
mm	mm	mm	mm	mm
610	305	229	279	556
813	457	229	356	708
965	610	229	508	861
1 067	813	457	660	1 013
1 219	965	457	813	1 165
1 372	1 067	457	965	1 318
1 524	1 219	457	1 118	1 470
1 676	1 372	457	1 270	1 623
1 829	1 524	457	1 422	1 775

*Länge der Steckachse = Blattlänge + 305 mm an Standard-Abstreifern.

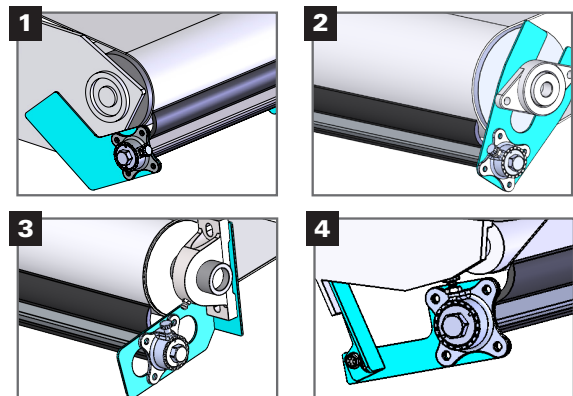
Lebensmitteltaugliche FGP-Kopfabstreifer

Blattbreite	Maximale Förderbandbreite	Gewicht	Weißes Blatt		Blaues Blatt		Blaues für Metallscanner erfassbares Abstreifblatt		Blaues Dual Durometer-Abstreifblatt*	
			Bestellnummer	Artikelnummer	Bestellnummer	Artikelnummer	Bestellnummer	Artikelnummer	Bestellnummer	Artikelnummer
305	559	3.0	FGP-W3-12	56009	FGP-BL3-12	56000	FGP-MD3-12	56027	FGP-MDDD3-12	56018
457	711	3.5	FGP-W3-18	56010	FGP-BL3-18	56001	FGP-MD3-18	56028	FGP-MDDD3-18	56019
610	864	3.9	FGP-W3-24	56011	FGP-BL3-24	56002	FGP-MD3-24	56029	FGP-MDDD3-24	56020
762	1016	4.3	FGP-W3-30	56012	FGP-BL3-30	56003	FGP-MD3-30	56030	FGP-MDDD3-30	56021
914	1168	4.8	FGP-W3-36	56013	FGP-BL3-36	56004	FGP-MD3-36	56031	FGP-MDDD3-36	56022
1067	1321	5.2	FGP-W3-42	56014	FGP-BL3-42	56005	FGP-MD3-42	56032	FGP-MDDD3-42	56023
1219	1473	5.6	FGP-W3-48	56015	FGP-BL3-48	56006	FGP-MD3-48	56033	FGP-MDDD3-48	56024
1372	1626	6.0	FGP-W3-54	56016	FGP-BL3-54	56007	FGP-MD3-54	56034	FGP-MDDD3-54	56025
1524	1778	6.4	FGP-W3-60	56017	FGP-BL3-60	56008	FGP-MD3-60	56035	FGP-MDDD3-60	56026

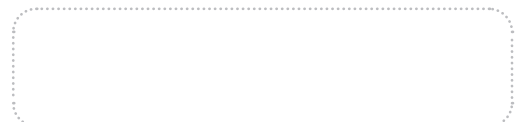
*Dual Durometer-Blatt ist nicht konform mit Health Canada oder mit EU 1935/2004.

Optionale FGP-Montagewinkel (verschrauben oder verschweißen)

Befestigung	Bestellnummer	Artikelnummer
1 Rahmen	FGP-MOUNT-FRAME	56585
2 Flansch	FGP-MOUNT-FLANGE-BEARING	56586
3 Sockel	FGP-MOUNT-BASE-BEARING	56587
4 Zweiteilig	FGP-MOUNT-TWO-PIECE	56588



Autorisierter Händler:



Flexco Europe GmbH • Maybachstrasse 9 • 72348 Rosenfeld • Deutschland
Tel: +49-7428-9406-0 • Fax: +49-7428-9406-260 • E-mail: europe@flexco.com

Besuchen Sie www.flexco.com, um mehr über Flexco zu erfahren.

