

Модели DRX200, DRX750 и DRX1500

Руководство по установке, эксплуатации
и техническому обслуживанию



Демпферные станции DRX™

Серийный номер: _____

Дата приобретения: _____

Поставщик: _____

Дата установки: _____

Информация о серийном номере находится на ярлыке, входящем в информационный пакет, который поставляется с демпферной станцией.

Эти данные необходимо указывать при размещении любых запросов, касающихся запасных частей, технических характеристик и процедур поиска и устранения неисправностей.

Содержание

Раздел 1. Важная информация.....	4
1.1. Введение	4
1.2. Преимущества для пользователя.....	4
1.3. Правильный выбор демпферной станции	5
1.4. Выбор подходящего амортизирующего бруса.....	5
1.5. Параметры установки и обслуживания.....	5
1.6. Спецификация демпферной станции DRX	7
Раздел 2. Соображения безопасности и меры предосторожности	8
2.1. Неподвижные конвейеры	8
2.2. Работающие конвейеры.....	8
Раздел 3. Проверки и дополнительные действия перед установкой	9
3.1. Контрольный перечень проверок.....	9
3.2. Дополнительная монтажная арматура.....	10
Раздел 4. Инструкции по установке	11–14
Раздел 5. Контрольный перечень проверок и испытание перед началом эксплуатации	15
5.1. Контрольный перечень проверок перед началом эксплуатации.....	15
5.2. Испытание конвейера	15
Раздел 6. Техническое обслуживание.....	16
6.1. Осмотр новой установки	16
6.2. Регулярный визуальный контроль	16
6.3. Регулярный физический контроль	16
6.4. Инструкция по замене амортизирующего бруса.....	17
6.5. Журнал технического обслуживания.....	19
6.6. Контрольный перечень операций по техническому обслуживанию демпферной станции.....	20
Раздел 7. Поиск и устранение неисправностей.....	21
Раздел 8. Характеристики и чертежи САПР	22
8.1. Спецификации и рекомендации	22
8.2. Чертежи САПР	23
Раздел 9. Запасные части	26
9.1. Перечень запасных частей.....	26
9.2. Дополнительные запасные части	29
Раздел 10. Другая продукция Flexco для комплектации и обслуживания конвейерного оборудования	31

Раздел 1. Важная информация

1.1. Введение

Мы, как представители компании Flexco, приветствуем выбор демпферной станции DRX™ для системы конвейеров.

Данное руководство поможет понять принцип действия этого изделия и добиться максимальной эффективности его использования на протяжении всего срока службы.

Для безопасной и эффективной эксплуатации оборудования важно тщательно изучить информацию, содержащуюся в этом документе, и выполнять изложенные в нем рекомендации. В этом руководстве описываются меры предосторожности при эксплуатации изделия, инструкции по установке, порядок технического обслуживания и рекомендации по поиску и устранению неисправностей.

Тем не менее при возникновении каких-либо вопросов или проблем, не упомянутых в данном руководстве, приглашаем вас посетить веб-сайт компании или воспользоваться помощью отдела

Отдел обслуживание клиентов: +49-7428-9406-0

На веб-сайте www.flexco.com можно получить информацию о других заводах и продукции компании Flexco.

Просьба внимательно изучить данное руководство и предоставить его всему персоналу, который будет непосредственно отвечать за установку, эксплуатацию и техническое обслуживание этого устройства. Изготовителем были приложены большие усилия для максимального облегчения и упрощения выполнения задач по установке и обслуживанию изделия. **Тем не менее, для поддержания оптимального рабочего состояния оборудования от пользователя требуется правильная установка изделия, регулярный контроль и регулировка его функций.**

1.2. Преимущества для пользователя

Для успешной эксплуатации системы ленточного конвейера крайне важна правильно оборудованная «точка перегрузки». Передача материала с одного конвейера (или другого источника) на другой конвейер должна осуществляться без повреждения ключевого компонента конвейера — ленты. Для решения этой задачи необходимо правильно выбрать демпферную станцию.

При определенных значениях размеров, массы и высоты падения материалов может возникать существенная сила удара, которая приведет к повреждению ленты, поэтому необходимо правильно выбрать демпферную станцию, способную поглотить энергию удара и предотвратить любые поломки конвейера.

Подходящая демпферная станция может также поддерживать ленту в нагруженной зоне, исключая рассыпание материала.

Демпферные станции DRX предоставляют следующие функции и преимущества:

- **Дополнительная защита ленты.** DRX означает «двойная дополнительная разгрузка». Наши станции поддерживают эксклюзивную технологию Velocity Reduction Technology™ (технология снижения скорости), а это значит, что ослабление воздействия происходит на двух уровнях, увеличивается количество поглощаемой энергии удара, а ее передача на ленту уменьшается. Амортизирующие брусы надлежащим образом обеспечивают один уровень защиты, а уникальные поглотители энергии удара предоставляют второй уровень ослабления ударного воздействия. В результате повреждение ленты уменьшается, а материал перестает отскакивать и разрушаться.

Раздел 1. Важная информация

- Простое обслуживание. Наша служба Slide-Out Service™ является быстродействующей, безопасной и удобной. Каждая станция разделяется в середине, и обе части раздвигаются в стороны. Тем самым предоставляется свободный доступ ко всем амортизирующим брусам для замены.
- Экономическая эффективность. Каждая станция выполнена из стальных U-образных поперечин, обеспечивающих длительный срок службы, а традиционные дорогостоящие болты с T-образной головкой для крепления амортизирующих брусов заменены дешевыми квадратными шайбами и каретными болтами.

1.3. Надлежащий выбор демпферной станции

Демпферные станции DRX специально спроектированы в целях поглощения энергии падающих материалов. Модель станции должна соответствовать потребностям области применения конвейера. Для обеспечения этого необходимо определить следующие параметры (см. также спецификации демпферной станции DRX на стр. 5).

1. **Ширина ленты.** Для определения этого параметра обычно требуется простая проверка. Кроме того, необходимо будет проверить соответствие ширины ленты ширине конструкции.
2. **Угол наклона стенки лотка.** Проверка угла наклона применяемой станции или набора лотков.
3. **Диаметр натяжного ролика и номинальное значение в соответствии с требованиями СЕМА.** Ролики, как правило, имеют диаметр 125 или 150 мм (5" или 6") и класс СЕМА С, D или E.
4. **Длина ложементов.** Как правило, 1,2 или 1,5 м (4' или 5'). По запросу возможно изготовление станции нестандартной длины.

Материал	кг/м ³
Кокс	657
Удобрения	961
Глинозем, измельченный	1281
Поташ	1281
Уголь, битум, твердые материалы	1346
Уголь, антрацит, твердые материалы	1506
Шлак, твердые материалы	2114
Хромовая руда	2162
Галит (соль), твердые материалы	2323
Фосфор	2339
Камень (обычный, универсальный)	2515
Известняк, твердый	2611
Сланец, твердый	2675
Гранит, твердый	2691
Гипс, твердый	2787
Трапп, твердый	2883
Доломит, твердый	2899
Малахит (медная руда)	3860
Платиновая руда	4293
Гематит (железная руда)	5158

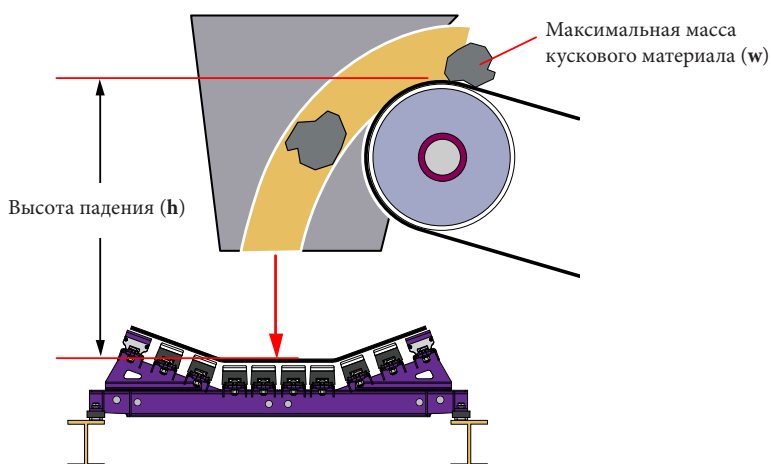
5 **Высота падения, размер и масса кусков материала.** - Это важная и необходимая информация.

- a. Высота падения — расстояние между той точкой, где материал оставляет конвейер подачи, и местом вступления его в контакт с приемным конвейером.
- б. Размер и масса кусков материала. Размер куска материала — самый крупный размер падающих кусков материала. Масса материала измеряется по самому крупному обнаруженному и взвешенному куску материала.
- в. Таблица для грубого вычисления — взвешивание всегда более точно, но определение значения по таблице дает грубую оценку массы.

ПРИМЕЧАНИЕ. Сланец имеет примерно такие же физические характеристики, что и известняк.

Раздел 1. Важная информация

Теперь можно рассчитать энергию удара (в кг-м) и выбрать станцию по таблице номинала.



Для применения в будущем включен образец спецификации демпферной станции DRX (стр. 7).

С помощью следующей простой формулы можно узнать допустимую нагрузку в фунто-футах для любой области применения, чтобы выбрать демпферную станцию DRX, наиболее подходящую для выполнения конкретной задачи.

Расчет величины ударной энергии:

Масса куска _____ кг

x Высота падения _____ м

Всего _____ кг-м

Согласование значения допустимой нагрузки в кг-м с номиналом станции:

До 25 кг-м	DRX 200
От 25 до 100 кг-м	DRX 750
От 100 до 200 кг-м	DRX 1500
От 200 до 400 кг-м	DRX 3000

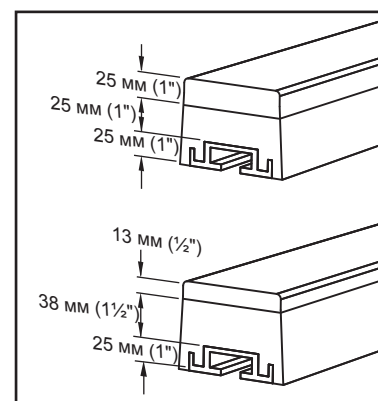
1.4. Выбор подходящего амортизирующего бруса

Основное назначение амортизирующих брусов состоит в поглощении энергии падающего материала и защите ленты от повреждений. Они представляют собой первую линию обороны. Стандартные амортизирующие брусы имеют покрытие UHMW толщиной 13 мм (1/2") или более долговечное покрытие толщиной 25 мм (1"). Необходимо правильно выбрать толщину покрытия для конкретной области применения, чтобы обеспечить максимальное поглощение энергии.

Обычно амортизирующие брусы имеют высоту 75 мм (3") и ширину 100 мм (4"). Они состоят из алюминиевого экструдированного профиля, сердечника из эластомера (резины) и покрытия (UHMW) с низким коэффициентом трения. Экструдированный профиль занимает приблизительно 25 мм (1") высоты бруса. Это означает, что в зависимости от толщины покрытия (13 или 25 мм; 1/2" или 1") резиновый сердечник, абсорбирующий энергию, имеет толщину 38 мм (1-1/2") или 25 мм (1"). Уменьшение толщины резинового сердечника каждого бруса на 50 % при использовании в областях, характеризующихся более сильными ударами, может привести к снижению эффективности и производительности демпферной станции.

Некоторые общие рекомендации:

1. Если демпферная станция в основном предназначена для устранения пыли при незначительных по величине ударах (для нагрузок с энергией удара, не превышающих 160 кг-м), выбирайте верхнее покрытие толщиной 25 мм (1"). Это позволит увеличить срок службы вдвое без существенного снижения производительности.
2. Для областей применения, характеризующихся силой удара 160 кг-м и более, настоятельно рекомендуется использовать покрытие толщиной 13 мм (1/2"). Это обеспечит повышение степени защиты ленты от энергии удара больше чем на 50 %.



1.5. Параметры установки и обслуживания

Демпферная станция DRX разработана для удобной установки и технического обслуживания силами персонала рабочего участка. Тем не менее, если вы предпочитаете полное заводское сервисное обслуживание под ключ, обратитесь к представителю или дистрибьютору компании Flexco в вашем регионе.

Раздел 1. Важная информация

1.6 Спецификация демпферной станции DRX

ИНФОРМАЦИЯ ДЛЯ КЛИЕНТА:

Наименование компании: _____

Адрес: _____ Дата: _____

_____ Номер телефона: _____

Имя контактного лица: _____ Номер факса: _____

Должность: _____ Эл. почта: _____

_____	A	Межцентровое расстояние монтажных болтов	_____	Длина натяжного ролика 1
_____	B	Высота центрального ролика над монтажным основанием	_____	Длина натяжного ролика 2
_____	C	Размер внутренней конструкции	_____	Длина натяжного ролика 3
_____	D	Угол наклона стенки лотка		
_____	E	Ширина ленты		
_____	F	Длина зоны нагружения		
_____	G	Материал		
_____	H	Высота падения		
_____	I	Максимальный размер куска		
_____	J	Тонн в час		
_____	K	Скорость ленты		
_____	W	Максимальная масса куска		

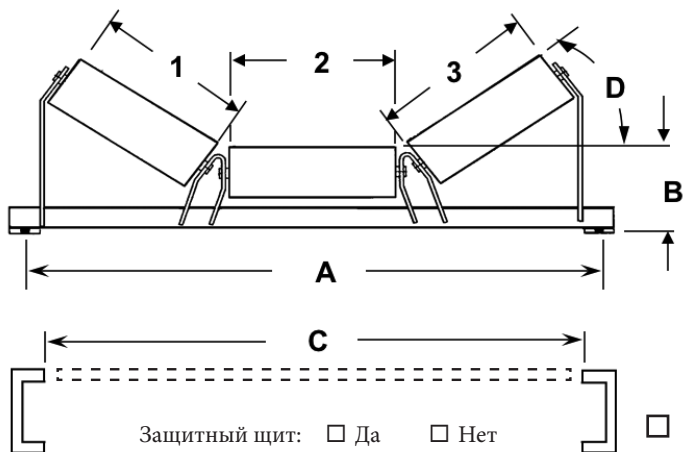
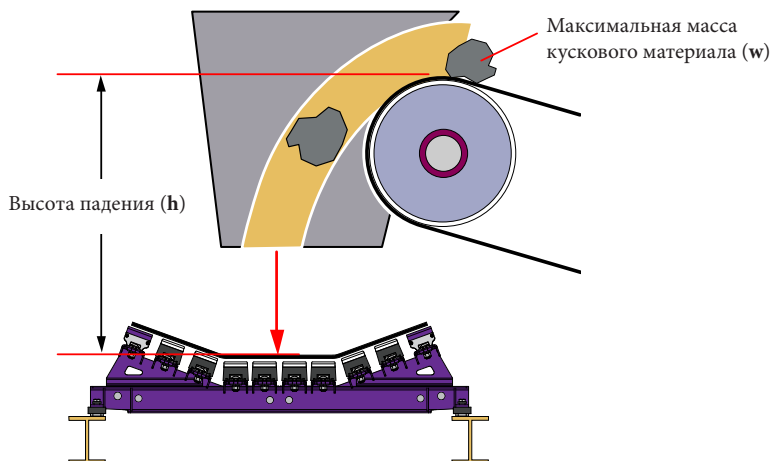


Схема расчета энергии удара



Энергия удара

Масса куска (w) _____
 Высота падения (h) x _____
 Всего, кг-м _____

Рекомендации по выбору станции см. ниже

Выбор станции:

- До 25 кг-м DRX 200
- От 25 до 100 кг-м DRX 750
- От 100 до 200 кг-м DRX 1500
- От 200 до 400 кг-м DRX 3000

Раздел 2. Соображения безопасности и меры предосторожности

Перед установкой и эксплуатацией демпферной станции DRX™ важно изучить и уяснить следующую информацию по технике безопасности.

Операции по настройке, техническому обслуживанию и эксплуатации осуществляются как для **неподвижных** так и для **работающих** конвейеров. Для каждого случая предусмотрен свой протокол безопасности.

2.1. Обслуживание неподвижных конвейеров

На остановленных (неподвижных) конвейерах выполняются следующие операции:

- Монтаж
- Замена амортизирующего бруса
- Ремонт
- Регулировка резинового фартука направляющей
- Очистка

ОПАСНО

Перед осуществлением вышеперечисленных действий следует обязательно выполнить требования по блокировке и опломбированию оборудования (LOTO) 9 CFR 1910.147 OSHA (Закон о безопасности и гигиене труда)/MSHA (Управление по охране труда и промышленной гигиене в горнодобывающей промышленности). Невыполнение нормативных требований LOTO подвергает рабочих опасности неконтролируемого срабатывания демпферной станции в случае перемещения конвейерной ленты. Это может привести к тяжелой травме или гибели человека.

Перед началом работы:

- заблокируйте в выключенном состоянии и опломбируйте источник питания конвейера;
- отсоедините все натяжные устройства;
- очистите конвейерную ленту и зафиксируйте ее в неподвижном состоянии.

ПРЕДУПРЕЖДЕНИЕ

Используйте следующие средства индивидуальной защиты (СИЗ):

- защитные очки;
- каски;
- защитную обувь.

Тесные помещения и тяжелые элементы оборудования создают условия, представляющие опасность для органов зрения, головы и ног работников.

СИЗ следует носить для защиты от предполагаемых опасностей, связанных с компонентами конвейерной ленты. Это позволит избежать тяжелых травм.

2.2. Обслуживание работающих конвейеров

Во время работы конвейера выполняются две типичные задачи:

- проверка эффективности очистки;
- быстрый поиск и устранение неисправностей.

ОПАСНО

Во время работы ленточного конвейера имеется опасность защемления. Запрещается прикасаться к работающей демпферной станции или подталкивать ее. Невыполнение этого требования может привести к мгновенному защемлению и ампутации конечности.

ПРЕДУПРЕЖДЕНИЕ

Желоба конвейера не исключают опасность поражения разлетающимися осколками. Держитесь подальше от демпферной станции, насколько это возможно из практических соображений, и носите защитные очки и каски. Разлетающиеся куски материала могут нанести тяжелую травму.

ПРЕДУПРЕЖДЕНИЕ

Запрещается выполнять какие бы то ни было регулировки во время работы демпферной станции. Непредвиденное падение материала в желоб может вызвать резкое смещение демпферной станции. Колебательные движения оборудования могут стать причиной тяжелой травмы или гибели человека.

Раздел 3. Проверки и дополнительные действия перед установкой

3.1. Контрольный перечень проверок

- Проверьте модель и размер демпферной станции. Подходит ли она для вашего конвейера?
- Проверьте станцию и убедитесь, что в комплект поставки входят все компоненты.
- Проверьте наличие в комплекте поставки информационного пакета.
- Выполните проверку по списку «Необходимые инструменты» в верхней части инструкции по установке.
- Подготовьте рабочий участок конвейера.
 - Поднимите ленту в зоне перегрузки. Используйте приспособление для подъема или подъемники ленты Flexco.
 - Снимите старую демпферную станцию или амортизирующие ролики.
 - Осмотрите конструкцию конвейера на наличие повреждений или несоосности. При необходимости выполните регулировку.
 - Лотковые ролики должны быть установлены непосредственно до и после новой демпферной станции.

Раздел 3. Проверки и дополнительные действия перед установкой

3.2. Дополнительная монтажная арматура

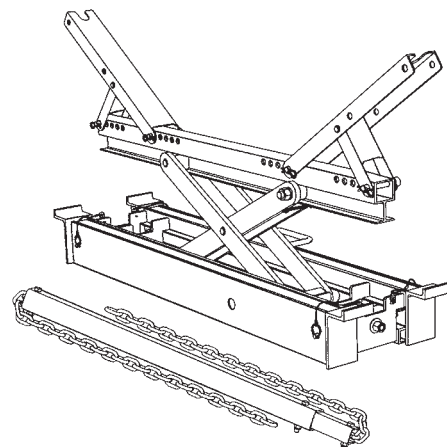
Дополнительные инструменты могут упростить и ускорить установку демпферной станции DRX™.

Подъемник для конвейерной ленты Flex-Lifter™

Описание	Номер заказа	Код изделия
Подъемник Medium Flex 900–1500 мм (36–60")	FL-M	76469
Подъемник Large Flex 1200–1800 мм (48–72")	FL-L	76470
Подъемник XL Flex 1800–2400 мм (72–96")	FL-XL	76983

Подъемник для конвейерной ленты Flex-Lifter™

С применением подъемника Flex Flexco® задача подъема конвейерной ленты становится простой и безопасной. Используя два подъемника Flex, ленту можно быстро поднять и отвести в сторону, чтобы установить демпферную станцию. Подъемник Flex имеет самый высокий предел безопасного подъема, равный 1800 кг в исполнении Medium (средний) и Large (большой) и 2725 кг в исполнении XL. Кроме того, подъемник является универсальным. Он может также использоваться для подъема верхней части или обратной стороны ленты для соединения, замены натяжного ролика или выполнения других работ по техническому обслуживанию. Доступно три типоразмера: Medium для ширины ленты 900–1500 мм (36–60"), Large для ширины ленты 1200–1800 мм (48–72") и XL для ширины ленты 1800–2400 мм (72–96").



Комплекты прокладок для демпферной станции

Описание	Номер заказа	Код изделия	Масса, кг
Комплект прокладок DRX200	SHIM-KITL	77548	6,1
Комплект прокладок DRX750	SHIM-KITM	77549	9,2
Комплект прокладок DRX1500	SHIM-KITH	77550	12,2

Регулировочные прокладки

В зависимости от номинала и размера натяжного ролика может потребоваться установка регулировочных прокладок. Количество требуемых комплектов см. в таблице ниже.

Таблица регулировочных прокладок — натяжные ролики СЕМА С или D

Размер демпферной станции	НАТЯЖНЫЕ РОЛИКИ 125 мм (5") Сема С или D	НАТЯЖНЫЕ РОЛИКИ 125 мм (5") Сема С или D
DRX200: 600–900 мм (24–36")	Выставление натяжного ролика с помощью прокладки 13 мм (1/2")	Комплекты не требуются
DRX200: 1050–1800 мм (42–72")	Комплекты не требуются	Используйте (1) SHIM-KITL; выставление с помощью прокладки 13 мм (1/2")
DRX750: 600–900 мм (24–36")	Выставление натяжного ролика с помощью прокладки 13 мм (1/2")	Комплекты не требуются
DRX750: 1050–1800 мм (42–72")	Комплекты не требуются	Используйте (1) SHIM-KITM; выставление с помощью прокладки 13 мм (1/2")
DRX1500: 600–900 мм (24–36")	Выставление натяжного ролика с помощью прокладки 13 мм (1/2")	Комплекты не требуются
DRX1500: 1050–1800 мм (42–72")	Комплекты не требуются	Используйте (1) SHIM-KITH; выставление с помощью прокладки 13 мм (1/2")
DRX3000: 1050–1500 мм (42–60")	Выставление натяжного ролика с помощью прокладки 50 мм (2")	Выставление натяжного ролика с помощью прокладки 38 мм (1,5")
DRX3000: 1800–2400 мм (72–96")	Выставление натяжного ролика с помощью прокладки 63 мм (2,5")	Выставление натяжного ролика с помощью прокладки 50 мм (2")

Универсальный гаечный ключ для демпферной станции

Описание	Номер заказа	Код изделия	Масса, кг
Универсальный гаечный ключ для демпферной станции	HW-IMPB	76939	0,7



Универсальный гаечный ключ для демпферной станции

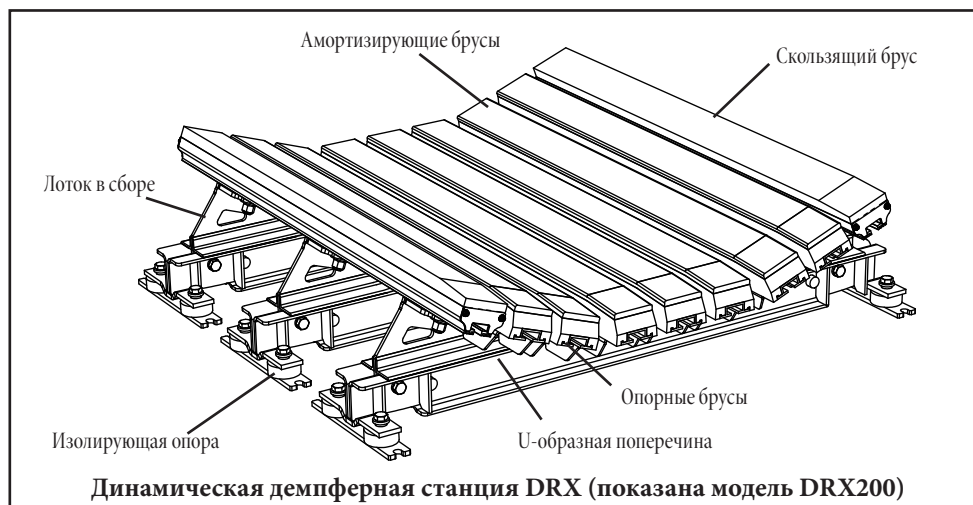
Универсальные гаечные ключи с храповиком двух распространенных размеров (19 и 24 мм или 3/4" и 15/16") для упрощения установки и обслуживания демпферных станций.

Таблица регулировочных прокладок — натяжные ролики СЕМА E

Размер демпферной станции	НАТЯЖНЫЕ РОЛИКИ 150 мм (6") СЕМА E	НАТЯЖНЫЕ РОЛИКИ 175 мм (7") СЕМА E
DRX200: 900–1500 мм (36–60")	Используйте (3) SHIM-KITL; выставление с помощью прокладки 38 мм (1,5")	Используйте (4) SHIM-KITL; выставление с помощью прокладки 50 мм (2")
DRX200: 1800 мм (72")	Используйте (4) SHIM-KITL; выставление с помощью прокладки 50 мм (2")	Используйте (5) SHIM-KITL; выставление с помощью прокладки 63 мм (2,5")
DRX750: 900–1500 мм (36–60")	Используйте (3) SHIM-KITM; выставление с помощью прокладки 38 мм (1,5")	Используйте (4) SHIM-KITM; выставление с помощью прокладки 50 мм (2")
DRX750: 1800 мм (72")	Используйте (4) SHIM-KITM; выставление с помощью прокладки 50 мм (2")	Используйте (5) SHIM-KITM; выставление с помощью прокладки 63 мм (2,5")
DRX1500: 600–900 мм (24–36")	Используйте (3) SHIM-KITH; выставление с помощью прокладки 38 мм (1,5")	Используйте (4) SHIM-KITH; выставление с помощью прокладки 50 мм (2")
DRX1500: 1800 мм (72")	Используйте (4) SHIM-KITH; выставление с помощью прокладки 50 мм (2")	Используйте (5) SHIM-KITH; выставление с помощью прокладки 63 мм (2,5")
DRX3000: 1050–1500 мм (42–60")	Регулировочная прокладка не требуется	Регулировочная прокладка не требуется
DRX3000: 1800–2400 мм (72–96")	Регулировочная прокладка не требуется	Регулировочная прокладка не требуется

Раздел 4. Инструкции по установке

4.1 Демпферная станция DRX



Перед началом установки устройства физически заблокируйте и опломбируйте источник питания конвейера.

ОСТОРОЖНО. Компоненты могут быть тяжелыми. Используйте процедуры подъема, соответствующие правилам техники безопасности.

Перед установкой: осмотрите конструкцию; проверьте номинальное значение в соответствии с требованиями СЕМА. Выберите регулировочные прокладки или натяжные ролики по табл. 1. **ПРИМЕЧАНИЕ.** Натяжные ролики 25–150 мм (1–6") должны быть установлены до и после демпферной станции Flexco DRX (рис. 1). Если используется несколько демпферных станций, натяжные ролики следует устанавливать между каждой станцией или каждой второй станцией.

Если номинальное значение в соответствии с требованиями СЕМА неизвестно, измерьте высоту переднего и заднего натяжного ролика от верхней части центрального натяжного ролика до верхней части конструкции конвейера. В табл. 2 показана номинальная высота центра, необходимая для выбора натяжного ролика на основании ширины ленты. Если это не подходит, установите натяжные ролики с помощью регулировочных прокладок по высоте, показанной в табл. 2.

Необходимые инструменты:

- открытый гаечный ключ 19 мм (15/16");
- торцевая головка или гаечный ключ ударного действия 19 мм (15/16");
- угольник;
- натяжное устройство;
- восковой карандаш;
- рулетка;
- газовый резак;
- подъемник Flex-Lifter™ (дополнительно);
- сварочный аппарат.

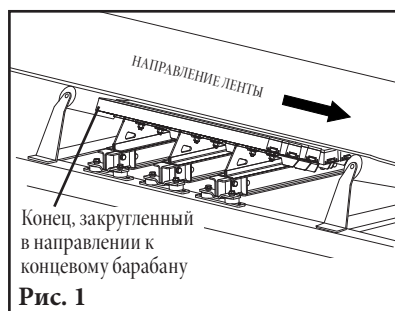


Рис. 1

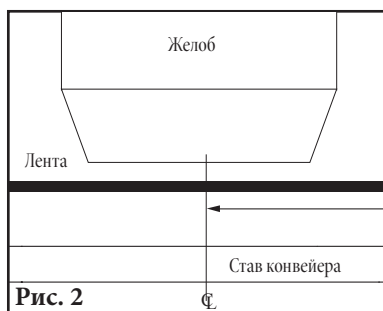


Рис. 2

1. Освободите область предыдущей системы. Снимите материал (натяжные ролики и т. д.) в области установки. Ослабьте или снимите фартук направляющей для получения дополнительного пространства. При наличии используйте подъемные приспособления Flex до и после зоны нагружения, чтобы поднять и отвести ленту в сторону.
2. Визуально найдите центр зоны нагрузки. Определите и отметьте центр зоны нагружения на одной стороне конструкции (рис. 2).

Таблица 1. Требования к регулировочным прокладкам

Диаметр натяжного ролика (СЕМА С или D)	600–900 мм (24–36")	1050–1800 мм (42–72")
	Ширина ленты	
125 мм (5")	Выставление натяжного ролика 13 мм (1/2")	Регулировочная прокладка отсутствует
150 мм (6")	Регулировочная прокладка отсутствует	Выставление станции 13 мм (1/2")
Диаметр натяжного ролика (СЕМА E)	900–1500 мм (36–60")	Ширина ленты 1800 мм (72")
	Ширина ленты	
	150 мм (6")	Выставление станции 38 мм (1,5")
175 мм (7")	Выставление станции 50 мм (2")	Выставление станции 64 мм (2,5")

Таблица 2. Номинальная высота центрального натяжного ролика

Ширина ленты	300–600 мм (24–48")	1350–1500 мм (54–60")	1800 мм (72")
Высота	229 мм (9")	235 мм (9-1/4")	241 мм (9-1/2")

Раздел 4. Инструкции по установке

4.1. Демпферная станция DRX (продолжение)

3. **Найдите монтажные шаблоны.** Измерьте и отметьте на конструкции место, где должен находиться центр шаблона, отмерив ширину ленты + 230 мм (9") и отцентрировав ее на конструкции (рис. 3а). В продольном направлении отцентрируйте шаблон по центральной отметке, полученной на шаге 2. Отметьте и измерьте длину от паза в конце шаблона до фиксированной точки на конструкции, затем перенесите этот размер на противоположную сторону конструкции. Выровняйте пазы на монтажных шаблонах с отметками на конструкции и разметьте все отверстия (рис. 3б). Просверлите или прожгите отверстия. Прилагаемые монтажные болты должны свободно проходить через отверстия.



Рис. 3а

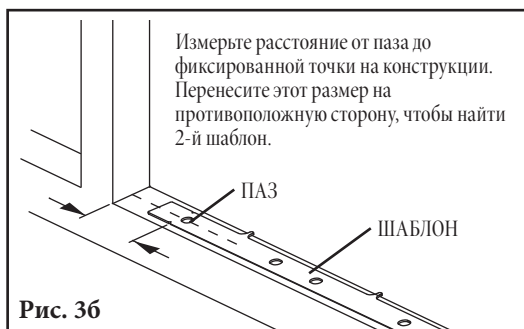


Рис. 3б

4. **Демонтируйте лоток в сборе.** Выверните центральный монтажный болт и два внешних болта фланца. Сдвиньте и снимите лоток в сборе на каждой U-образной поперечине (рис. 4).
5. **Установите U-образные поперечины.** Поместите все U-образные поперечины на конструкцию конвейера, выравнивая с монтажными отверстиями, выполненными на шаге 3. Вставьте монтажный болт U-образной поперечины и затяните пальцами (рис. 5). В случае необходимости установите регулировочные прокладки под изолирующими опорами (см. табл. 1). Проверьте высоту центрального натяжного ролика над передним и задним натяжными роликами в зоне нагружения.

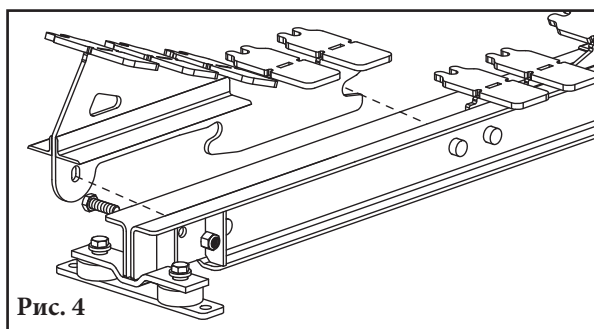


Рис. 4

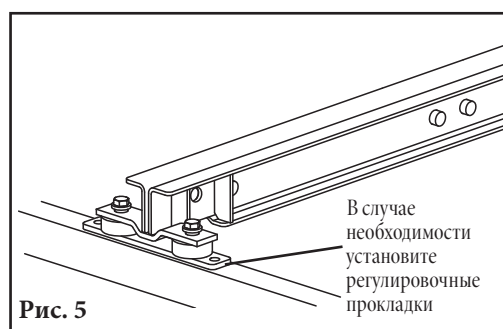


Рис. 5

6. **Проверьте по угольнику все U-образные поперечины.** с помощью угольника проверьте, что первая U-образная поперечина перпендикулярна конструкции конвейера и надежно к ней прикручена. Затем расставьте оставшиеся U-образные поперечины, соблюдая правильный межцентровый интервал. Применяйте язычки на предусмотренном креплении, чтобы задать этот интервал (рис. 6а). Если это невозможно, используйте размеры, приведенные в табл. 3 (рис. 6б). Затяните все болты на месте. **ПРИМЕЧАНИЕ. Интервал должен быть задан точно (+/-1,6 мм или 1/16"). Этот шаг крайне важен для успешной установки.**



Рис. 6а

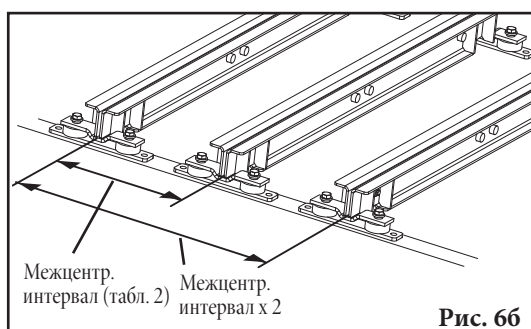


Рис. 6б

Таблица 3. Межцентровые интервалы (С-С)

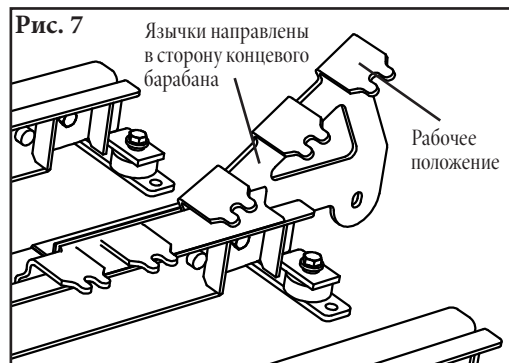
	1,2 м (4 фута)	1,5 м (5 футов)
DRX200	812,8 мм (32")	1117,6 мм (44")
DRX750	406,4 мм (16")	558,8 мм (22")
DRX1500	317,5 мм (12,5)	406,4 мм (16")

Раздел 4. Инструкции по установке

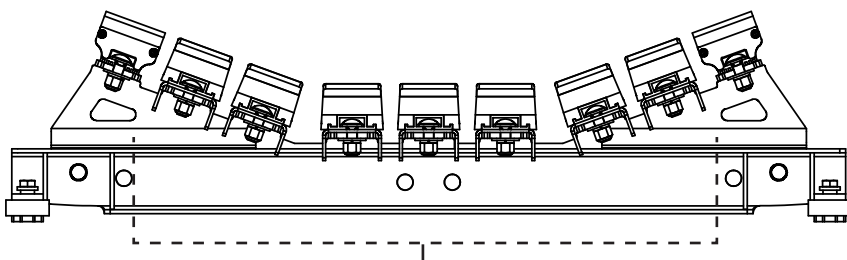
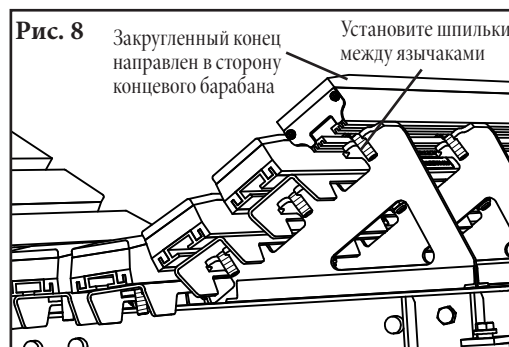
4.1. Демпферная станция DRX (продолжение)

7. Установите лоток в сборе в «рабочее положение».

Надвиньте лоток в сборе на U-образные поперечины с язычками, направленными в сторону концевого барабана (рис. 7). Продвиньте лоток по приваренному стержню и потяните назад, чтобы насадить на стержень. Тем самым создается так называемое «рабочее положение».



8. Установите амортизирующие брусы. Начиная с центральных брусов, поместите амортизирующий брус на место. Установите шпильки между язычками в узле лотка, следя за тем, чтобы закругление кромки амортизирующего бруса было направлено к концевой части станции со стороны концевого барабана (рис. 8).

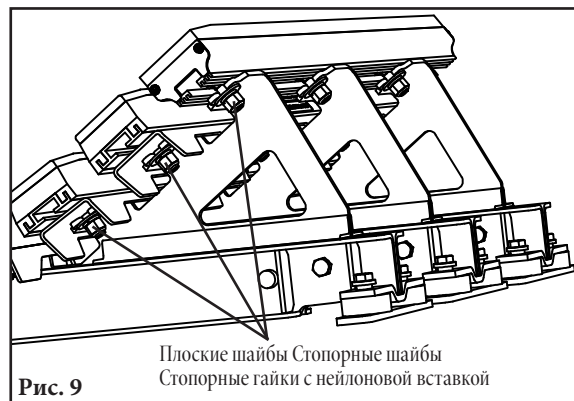


На демпферных станциях DRX все опоры брусов находятся под белыми амортизирующими брусами.

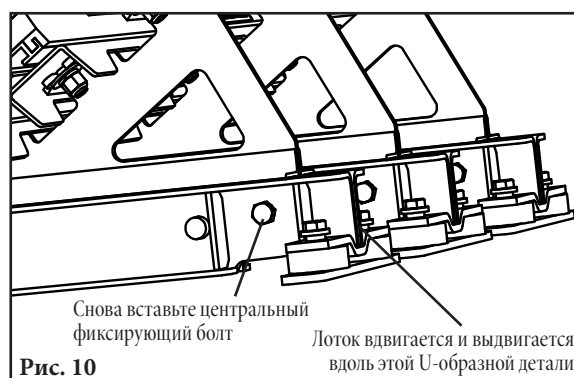
Раздел 4. Инструкции по установке

4.1. Демпферная станция DRX (продолжение)

9. **Закрепите все амортизирующие брусы.** После правильного размещения всех амортизирующих брусков на лотке в сборе установите на каждой шпильке плоскую шайбу, стопорную шайбу и стопорную гайку с нейлоновой вставкой. Затяните с усилием 135 Н-м.



10. **Переместите лоток в сборе в рабочее положение.** Подвигайте всю боковую конструкцию в сборе назад и вперед по поперечным балкам, чтобы убедиться в том, что не происходит заедание. При наличии заедания повторите шаг 6. Осуществляйте перемещение до тех пор, пока внешние монтажные отверстия лотка в сборе не выровняются с внутренними монтажными отверстиями поперечной распорки. На последнем сантиметре может потребоваться натяжное устройство для совмещения монтажных отверстий. Снова вставьте центральный фиксирующий болт в каждый лоток в сборе и затяните с усилием 135 Н-м.



11. **Проверьте правильность зазора между желобом и лентой.** Высоту центрального натяжного ролика проверяйте по табл. 2. На станциях с полными брусками должен быть предусмотрен зазор 6 мм (1/4") для поднятия ленты (рис. 11). Если этот зазор установлен неправильно, отрегулируйте с помощью прокладок высоту натяжных роликов или станции соответственно.

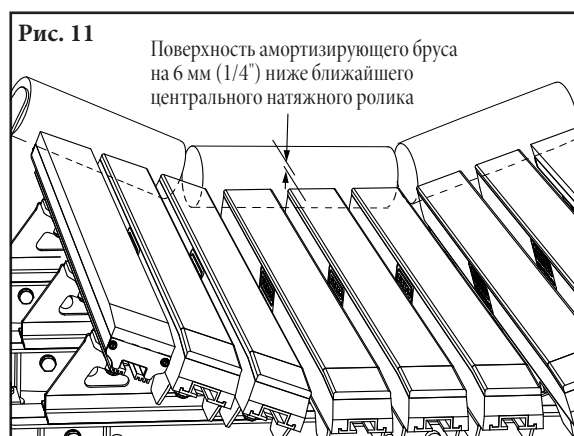


Таблица 2. Номинальная высота центрального натяжного ролика

Ширина ленты	300–600 мм (24-48")	1350–1500 мм (54-60")	1800 мм (72")
Высота	229 мм (9")	235 мм (9-1/4")	241 мм (9-1/2")

12. **Откорректируйте положение резинового фартука направляющей** в целях обеспечения качественного уплотнения для демпферной станции. Замените все защитное ограждение вокруг зоны нагружения.

Раздел 5. Контрольный перечень подготовки и проверки

5.1. Контрольный перечень проверок перед началом эксплуатации

- Повторно проверьте правильность затяжки всех креплений.
- Убедитесь в том, что пустая лента находится на 13 мм (1/2") выше амортизирующих брусов.
- Закрепите все таблички с надписями, входящие в поставку.
- Убедитесь в том, что с ленты и из зоны конвейера удалены все монтажные материалы и инструменты.

5.2. Испытание конвейера

- Включите конвейер по меньшей мере на 15 минут и убедитесь в том, что резиновый фартук направляющей предохраняет точку перегрузки должным образом. В случае необходимости поправьте резиновый фартук направляющей.

Раздел 6. Техническое обслуживание

Демпферные станции Flexco предназначены для работы при минимальном техническом обслуживании. Тем не менее для поддержания высоких эксплуатационных характеристик конвейера необходимо осуществлять уход за ним. После установки демпферной станции следует придерживаться программы регулярного технического обслуживания. Эта программа гарантирует работу демпферной станции с оптимальной эффективностью, а также выявление и устранение проблем до возникновения любых повреждений ленты, станции, других компонентов конвейера или самой конструкции.

При осмотре оборудования (остановленного или работающего) следует соблюдать все применимые правила техники безопасности. Демпферная станция DRX работает в загрузочной зоне конвейера и находится в непосредственном контакте с движущейся лентой. Во время движения ленты разрешается только визуальный контроль. Работы по техническому обслуживанию выполняются только после останова конвейера с соблюдением требований по блокировке в выключенном состоянии и опломбированию.

6.1. Осмотр новой установки

Через несколько дней после начала эксплуатации конвейера с новой демпферной станцией необходимо осуществить визуальный контроль, чтобы убедиться в исправной работе станции. При необходимости следует выполнить регулировку.

6.2. Регулярный визуальный контроль (каждые 2–4 недели)

При визуальном контроле демпферной станции можно определить:

- обеспечивает ли резиновый фартук направляющей должное ограждение области желоба;
- износ и необходимость замены амортизирующих брусов;
- наличие чрезмерного скопления материала вокруг демпферной станции;
- повреждение демпферной станции, ленты или других компонентов конвейера.

При наличии любого из вышеперечисленных состояний необходимо принять решение об остановке конвейера с целью технического обслуживания устройства для очистки.

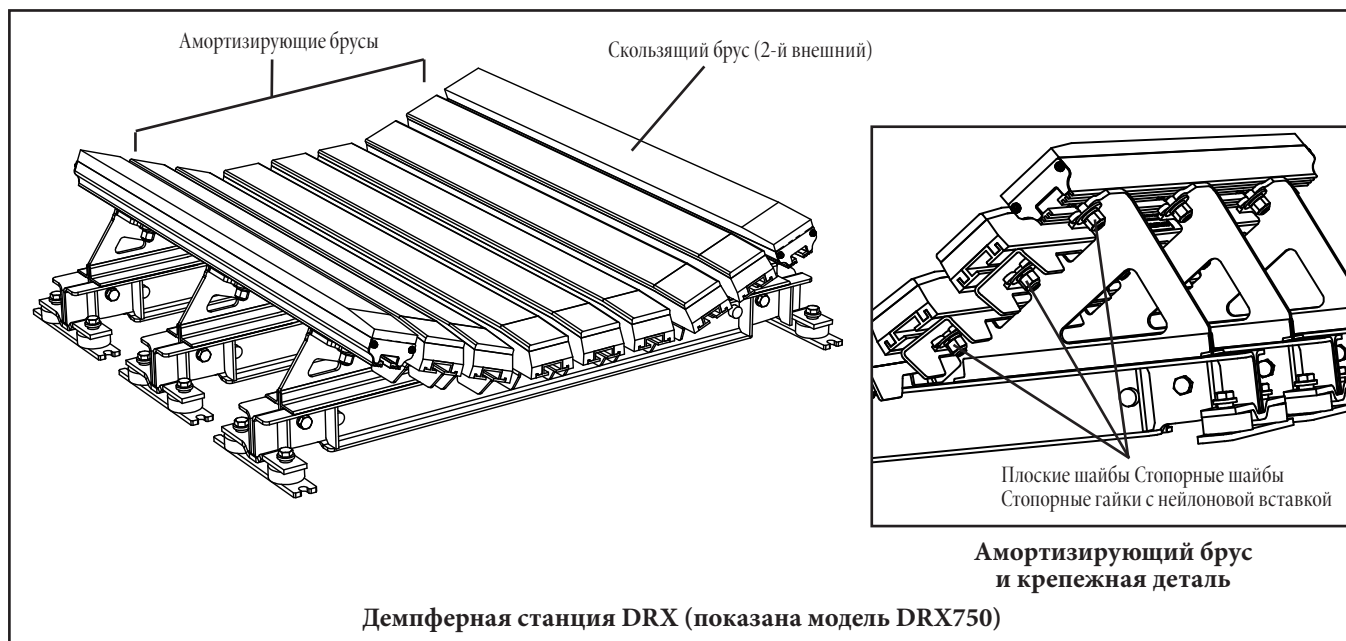
6.3. Регулярный физический осмотр (каждые 6–8 недель)

После остановки и правильного выполнения блокировки и опломбирования конвейера осуществляется физический осмотр устройства для очистки, во время которого проводятся следующие мероприятия:

- удаление отложения материала с демпферной станции и конструкции конвейера;
- внимательно осмотрите каждую демпферную балку и проверьте на износ и повреждения. Срок службы балок достигается при износе слоя СВМПЭ. Заменить при необходимости.
- проверка рамы демпферной станции на отсутствие повреждений;
- проверка плотности затяжки и степень износа всех креплений; затяжка или замена при необходимости;
- осмотр резинового фартука направляющей и выполнение необходимых регулировок для компенсации износа амортизирующего бруса;
- выполнение испытания конвейера по завершении задач технического обслуживания для проверки исправности демпферной станции.

Раздел 6. Техническое обслуживание

6.4. Инструкции по замене амортизирующего бруса

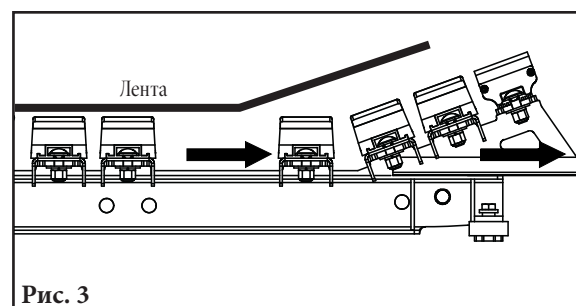
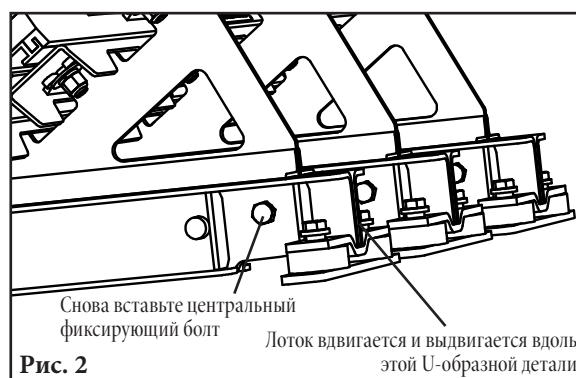


Перед выполнением технического обслуживания физически заблокируйте и опломбируйте источник питания конвейера.

Необходимые инструменты:

- 2 гаечных ключа или разводные гаечные ключи 24 мм (15/16»);
- метла, проволочная щетка и/или шпатель (для очистки станции и конструкции);
- натяжное устройство.

1. **Ослабьте натяжение.** Используйте подъемник ленты Flexco или другое подходящее подъемное оборудование для снятия ленты с демпферной станции.
2. **Ослабьте половинки станции.** Выверните болт с каждой стороны всех поперечных распорок (рис. 2).
3. **Выдвиньте наружу каждую половинку станции.** Вытягивайте половинку станции с каждой стороны, пока она не соединится с ограничителем скольжения (рис. 3). Может потребоваться использование натяжного устройства для освобождения половинок.
4. **Осмотрите бруссы.** Проверьте их на наличие износа, повреждения или необходимости замены.



Раздел 6. Техническое обслуживание

6.4. Инструкции по замене амортизирующего бруса (продолж.)

5. **Снимите изношенные бруссы.** Ослабьте и открутите гайки в каждой поперечной распорке, снимите амортизирующий брус и опору бруса при наличии (рис. 5).

6. **Снимите опорный брус, если он установлен.** Открутите гайки, удерживающие опору на месте, и установите на новом амортизирующем бруссе (рис. 6).

7. **Установите новый брус и опору на станцию.** Поместите новый амортизирующий брус и опору бруса на станцию, ориентируя закругленную кромку на концевой барабан (рис. 7). Выровняйте болты и подтяните бруссы к поперечной распорке.

8. **Подтяните половинку станции обратно к центру.** Продвигайте половинку станции назад к центру, пока не выровняются отверстия в пластинах лотка и в поперечных распорках (рис. 8). **ПРИМЕЧАНИЕ.** Если отверстия не выравниваются, может потребоваться использование натяжного устройства для подтягивания противоположной стороны станции до совмещения отверстий. Снова установите и затяните болты.

Испытание конвейера. Включите конвейер на несколько минут и проверьте исправность работы станции. При необходимости выполните регулировку.

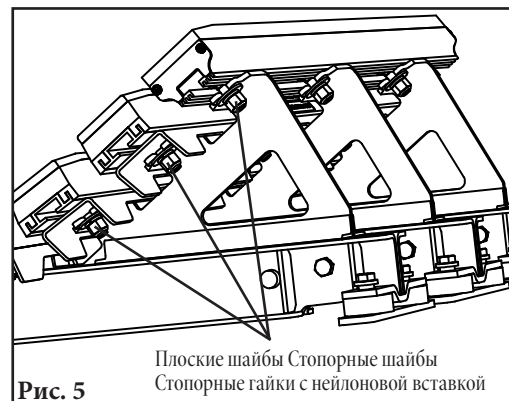


Рис. 5

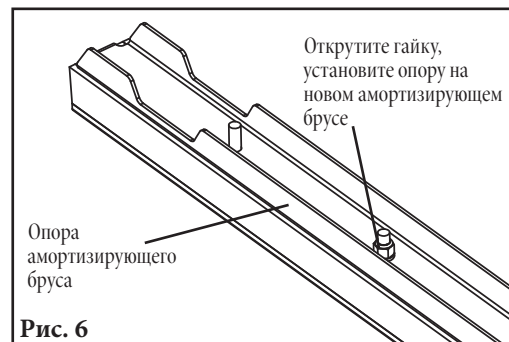


Рис. 6



Рис. 7



Рис. 8

Раздел 6. Техническое обслуживание

6.5. Журнал технического обслуживания

Название/№ конвейера _____

Дата: _____ Работу выполнил: _____ № сервисного предложения _____

Деятельность: _____

Дата: _____ Работу выполнил: _____ № сервисного предложения _____

Деятельность: _____

Дата: _____ Работу выполнил: _____ № сервисного предложения _____

Деятельность: _____

Дата: _____ Работу выполнил: _____ № сервисного предложения _____

Деятельность: _____

Дата: _____ Работу выполнил: _____ № сервисного предложения _____

Деятельность: _____

Дата: _____ Работу выполнил: _____ № сервисного предложения _____

Деятельность: _____

Дата: _____ Работу выполнил: _____ № сервисного предложения _____

Деятельность: _____

Дата: _____ Работу выполнил: _____ № сервисного предложения _____

Деятельность: _____

Раздел 6. Техническое обслуживание

6.6. Контрольный перечень операций по техническому обслуживанию демпферной станции

Место: _____ Проверил: _____ Дата: _____

Демпферная станция DRX: _____ Серийный номер: _____

Информация о конвейере:

Номер конвейера: _____ Состояние ленты: _____

Ширина ленты: 600mm (24") 750mm (30") 900mm (36") 1050mm (42") 1200mm (48") 1350mm (54") 1500mm (60") 1800mm (72")

Расстояние переноса (от задней части станции до концевого барабана): _____ Скорость ленты: _____
Толщина ленты: _____

Расстояние до переднего натяжного ролика: _____ Расстояние до заднего натяжного ролика: _____

Расстояние по вертикали между верхней частью ближайшего натяжного ролика и верхней поверхностью центральных амортизирующих брусов: _____

Срок службы амортизирующего бруса:

Дата установки брусов: _____ Дата осмотра брусов: _____ Расчетный срок службы брусов: _____

Состояние бруса: _____ остаточная толщина верхнего покрытия в дюймах: _____

Состояние рамы демпферной станции:

Исправна Погнута Заржавела

Общая производительность демпферной станции: (Оцените следующие параметры по шкале 1–5, где 1 = очень плохо, 5 = очень хорошо)

Внешний вид: Комментарии: _____

Расположение: Комментарии: _____

Техническое обслуживание: Комментарии: _____

Производительность: Комментарии: _____

Другие комментарии: _____

Раздел 7. Поиск и устранение неисправностей

Нарушение	Возможная причина	Методы устранения
Брусы изнашиваются слишком быстро	Амортизирующие брусы размещены не на 6 мм (1/4") ниже переднего и заднего натяжных роликов	В случае необходимости отрегулируйте или установите прокладки для корректировки размера
	Больше двух станций подряд без натяжного ролика между ними	Установите натяжной ролик по крайней мере между каждой второй станцией, чтобы снова поднять ленту
	Передний натяжной ролик не согласуется с углом наклона стенки лотка	Откорректируйте угол установки переднего натяжного ролика для согласования со станцией
Вибрация или шум	Лента трется слишком интенсивно о покрытие UHMW амортизирующего бруса	Проверьте высоту переднего и заднего натяжных роликов
	Отложение материала под станцией	Уберите накопившийся материал и исправьте положение фартука направляющей
	Резиновый фартук направляющей слишком сильно давит на ленту	Исправьте положение резинового фартука направляющей
Деформирование брусков	Через переход поступает более крупный материал по сравнению с указанным (предусмотренным в спецификации станции)	Установите модель демпферной станции, рассчитанную на более тяжелый режим работы, или примените дополнительные опоры бруса
Повреждение бруса	Механическое соединение повреждает верхнее покрытие UHMW	Отремонтируйте, сточите или замените соединение

For more information on selection and proper usage of impact beds, contact Flexco® Customer Service.

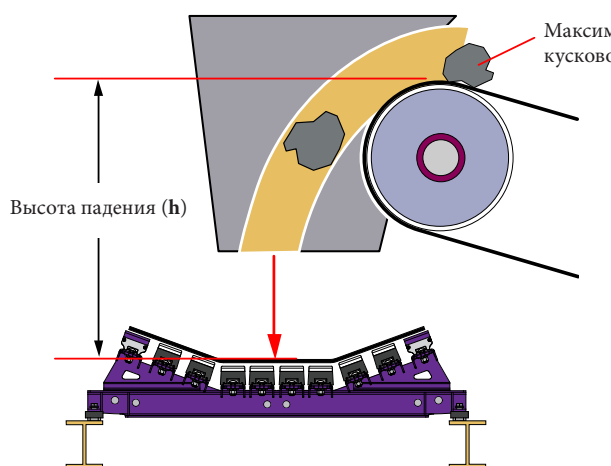
Раздел 8. Характеристики и чертежи САПР

8.1. Спецификации и рекомендации

Длина ложементта: 1,2 и 1,5 м (4' и 5')

Угол наклона стенки лотка: 20° и 35°

Спецификация станции, определяемая размерами кусков материала и высотой падения
(согласно рекомендациям CEMA, Ассоциации производителей конвейерного оборудования)



Расчет энергии удара:

Масса куска _____ кг

x Высота падения _____ м

Всего _____ кг-м

**Согласование значения допустимой нагрузки
в кг-м с номиналом станции:**

До 25 кг-м DRX 200

От 25 до 100 кг-м DRX 750

От 100 до 200 кг-м DRX 1500

От 200 до 400 кг-м DRX 3000

Количество скользящих и амортизирующих брусков в расчете на ширину ленты (DRX200, 750, 1500)

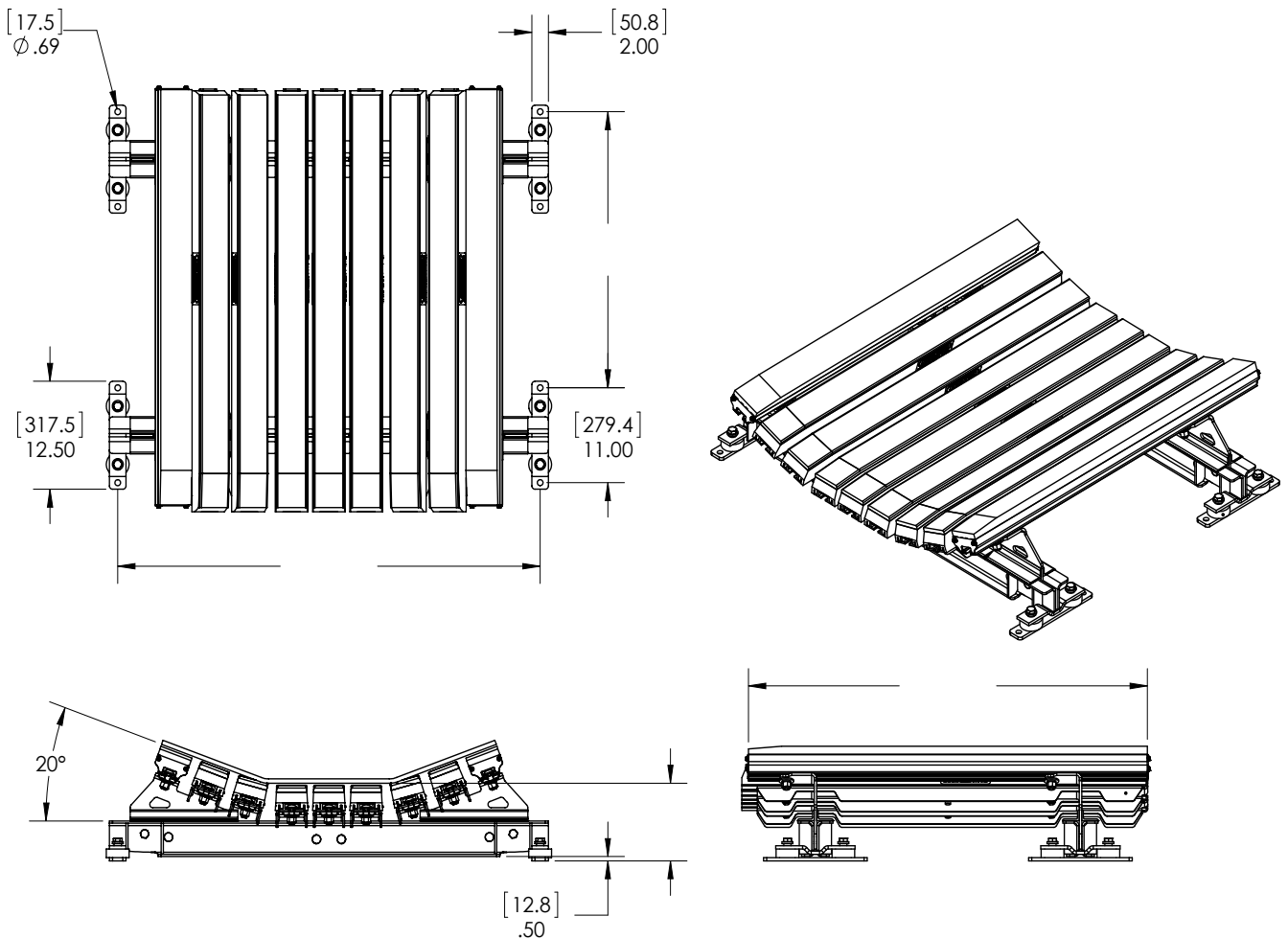
Ширина ленты, дюймов	24	30	36	42	48	54	60	72
Ширина ленты, мм	600	750	900	1050	1200	1350	1500	1800
СКОЛЬЗЯЩИЕ БРУСЫ								
DRX200, 750, 1500	2	2	2	2	2	2	2	2
АМОРТИЗИРУЮЩИЕ БРУСЫ								
DRX200, 750, 1500	4	4	5	7	8	10	11	12

Количество опор амортизирующих брусков и комплектов болтов в расчете на ширину ленты (DRX200, 750, 1500)

Ширина ленты, дюймов	24	30	36	42	48	54	60	72
Ширина ленты, мм	600	750	900	1050	1200	1350	1500	1800
ОПОРЫ БРУСКОВ								
DRX200	4	4	5	7	8	10	11	12
DRX750	4	4	5	7	8	10	11	12
DRX1500	4	4	5	7	8	10	11	12
КОМПЛЕКТЫ БОЛТОВ								
DRX200	16	16	19	25	28	34	37	40
DRX750	26	26	31	41	46	56	61	66
DRX1500	32	32	38	50	56	68	74	80

Раздел 8. Характеристики и чертежи САПР

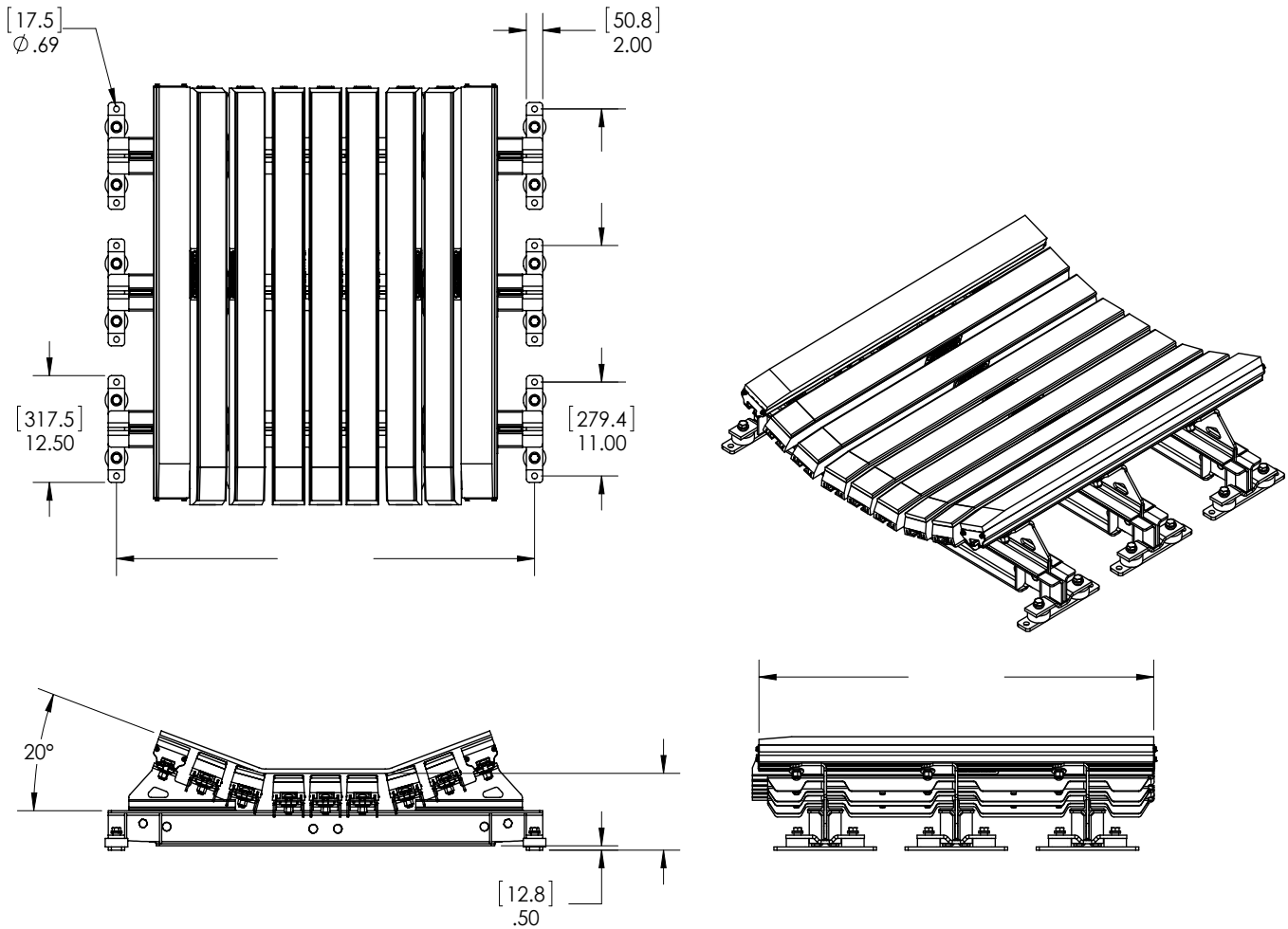
8.2. Чертежи САПР — модель DRX200



Длина ложемента 1,2 м (4')		Длина ложемента 1,5 м (5')		Ширина ложмента	Размер C	Размер D
Размер A	Размер B	Размер A	Размер B			
812,8 мм (32")	1222,8 мм (48,14')	1117,6 мм (44")	1482,9 мм (58,38")	600 мм (24")	838 мм (33")	229 мм (9")
				750 мм (30")	991 мм (39")	229 мм (9")
				900 мм (36")	1143 мм (45")	229 мм (9")
				1050 мм (42")	1295 мм (51")	229 мм (9")
				1200 мм (48")	1448 мм (57")	229 мм (9")
				1350 мм (54")	1600 мм (63")	235 мм (9,25")
				1500 мм (60")	1753 мм (69")	235 мм (9,25")
				1800 мм (72")	2057 мм (81")	241 мм (9,5")

Раздел 8. Характеристики и чертежи САПР

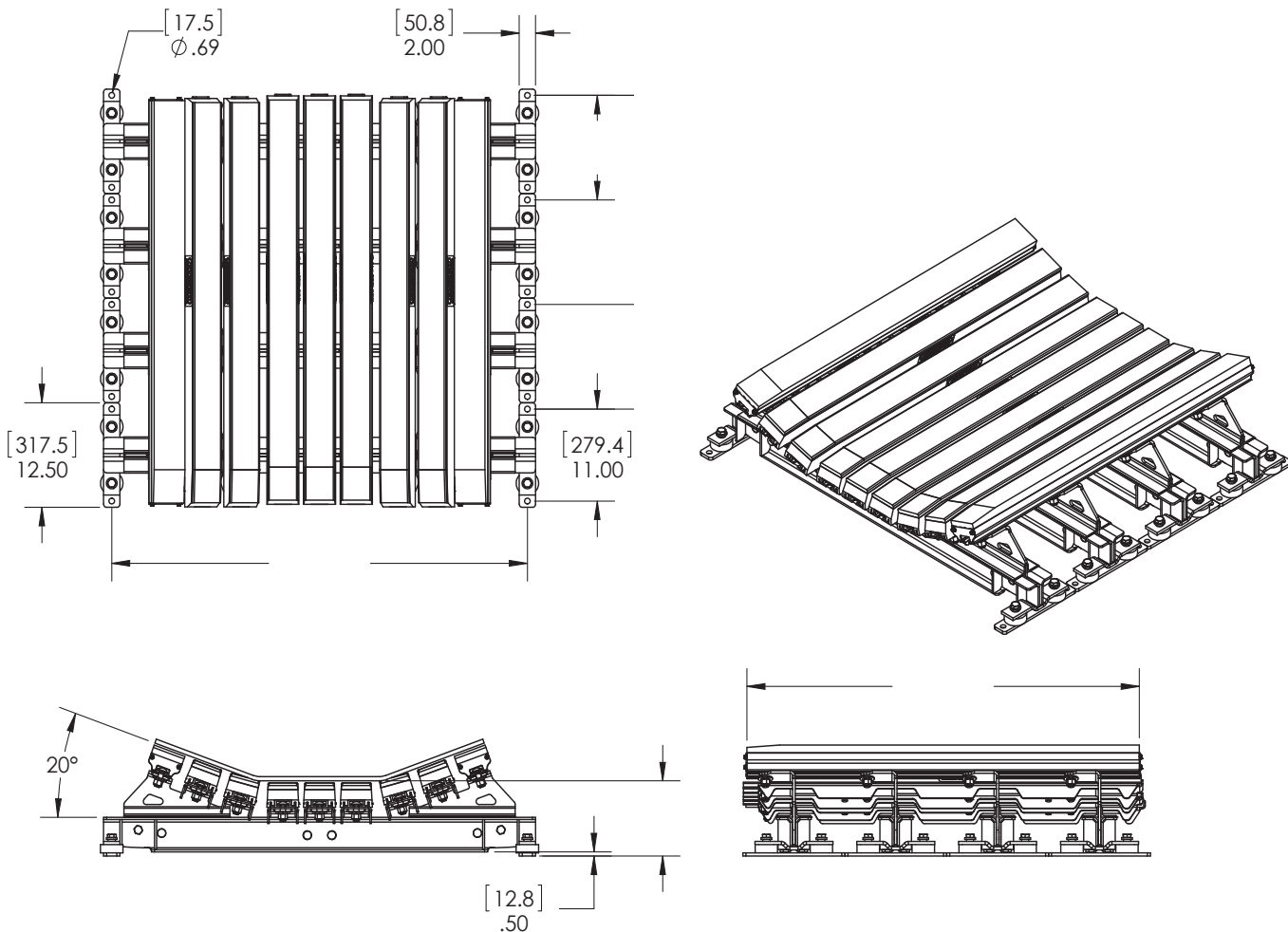
8.2. Чертежи САПР — DRX750



Длина ложеента 1,2 м (4')		Длина ложеента 1,5 м (5')		Ширина ложеента	Размер С	Размер D
Размер А	Размер В	Размер А	Размер В			
406,4mm (16")	1222,8mm (48,14")	558,8mm (22")	1482,9mm (58,38")	600 мм (24")	838 мм (33")	229 мм (9")
				750 мм (30")	991 мм (39")	229 мм (9")
				900 мм (36")	1143 мм (45")	229 мм (9")
				1050 мм (42")	1295 мм (51")	229 мм (9")
				1200 мм (48")	1448 мм (57")	229 мм (9")
				1350 мм (54")	1600 мм (63")	235 мм (9,25")
				1500 мм (60")	1753 мм (69")	235 мм (9,25")
			1800 мм (72")	2057 мм (81")	241 мм (9,5")	

Раздел 8. Характеристики и чертежи САПР

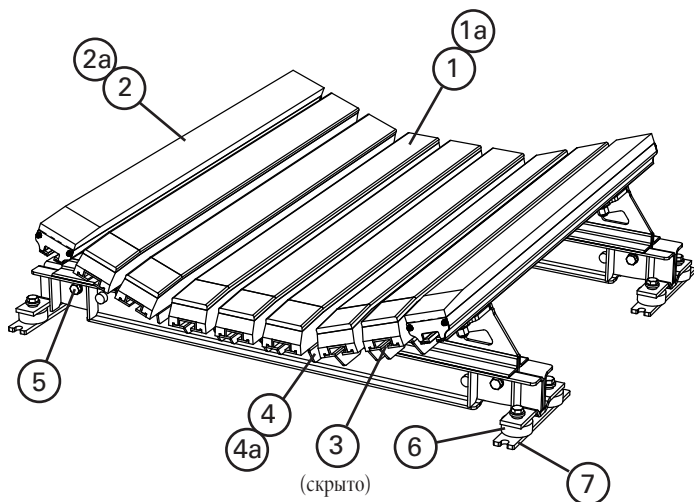
8.2. Чертежи САПР — DRX1500



Длина ложемента 1,2 м (4')		Длина ложемента 1,5 м (5')		Ширина ложмента	Размер С	Размер D
Размер А	Размер В	Размер А	Размер В			
317,5 мм (12,5")	1222,8 мм (48,14")	406,4 мм (16")	1482,9 мм (58,38")	600 мм (24")	838 мм (33")	229 мм (9")
				750 мм (30")	991 мм (39")	229 мм (9")
				900 мм (36")	1143 мм (45")	229 мм (9")
				1050 мм (42")	1295 мм (51")	229 мм (9")
				1200 мм (48")	1448 мм (57")	229 мм (9")
				1350 мм (54")	1600 мм (63")	235 мм (9,25")
				1500 мм (60")	1753 мм (69")	235 мм (9,25")
			1800 мм (72")	2057 мм (81")	241 мм (9,5")	

Раздел 9. Запасные части

9.1. Перечень запасных частей — DRX200



Запасные части

ПОЗИЦИЯ	ОПИСАНИЕ	НОМЕР ЗАКАЗА	КОД ИЗДЕЛИЯ	МАССА, ФУНТЫ
1	Амортизирующий брус, 1,2 м (4')	IB4	76926	17,0
1a	Амортизирующий брус, 1,5 м (5')	IB5	76927	21,2
2	Скользящий брус, 1,2 м (4')	SB4	78789	20,0
2a	Скользящий брус, 1,5 м (5')	SB5	78790	24,1
3	Комплект болтов амортизирующего бруса, включая 1 каретный болт 5/8", квадратную шайбу, плоскую шайбу, стопорную шайбу, стопорную гайку с нейлоновой вставкой	IBBK	76928	0,5
4	Опора амортизирующего бруса — L 4', включая 1 опору бруса, каретный болт, квадратную шайбу, стопорную шайбу, стопорную гайку с нейлоновой вставкой	IBS-L4	76929	16,8
4a	Опора амортизирующего бруса — L 5', включая 1 опору бруса, каретный болт, квадратную шайбу, стопорную шайбу, стопорную гайку с нейлоновой вставкой	IBS-L5	76930	21,0
5	Комплект болтов кронштейна опоры скользящей балки, включая 2 болта 2", 2 стопорные шайбы, 2 стопорные гайки с нейлоновой вставкой	ISABK-LMH	77529	2,0
6	Комплект изолирующих опор	IMK	76936	3,8
7	Комплект прокладок DRX200 (включ. 4 прокладки)	SHIM-KITL	77548	13,6

Срок изготовления: 1 рабочий день

Размер демпферной станции	НАТЯЖНЫЕ РОЛИКИ 125 мм (5") Сема С или D	НАТЯЖНЫЕ РОЛИКИ 150 мм (6") СЕМА С или D
DRX200: 600–900 мм (24–36")	Выставление натяжного ролика с помощью прокладки 13 мм (1/2")	Комплекты не требуются
DRX200: 1050–1800 мм (42–72")	Комплекты не требуются	Используйте 1 SHIM-KITL; выставление с помощью прокладки 13 мм (1/2")

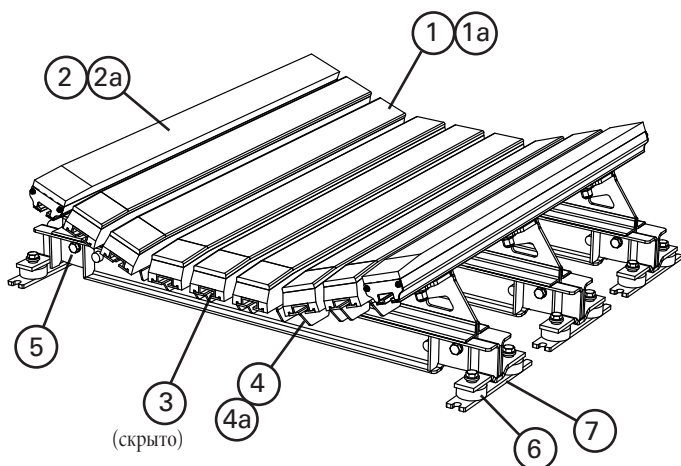
Размер демпферной станции	НАТЯЖНЫЕ РОЛИКИ 150 мм (6") Сема С или D	НАТЯЖНЫЕ РОЛИКИ 175 мм (7") СЕМА Е
DRX200: 900–1500 мм (36–60")	Используйте 3 SHIM-KITL; выставление с помощью прокладки 38 мм (1,5")	Используйте 4 SHIM-KITL; выставление с помощью прокладки 50 мм (2")
DRX200: 1800 мм (72")	Используйте 4 SHIM-KITL; выставление с помощью прокладки 50 мм (2")	Используйте 5 SHIM-KITL; выставление с помощью прокладки 63 мм (2,5")

Необходимое количество сменных брусом, опор брусом и комплектов болтов в расчете на ширину ленты — DRX200

дюймы	24	30	36	42	48	54	60	72
мм	600	750	900	1050	1200	1350	1500	1800
Необходимое количество скользящих брусом	2	2	2	2	2	2	2	2
Необходимое количество амортизирующих брусом	4	4	5	7	8	10	11	12
Необходимое количество опор амортизирующих брусом	4	4	5	7	8	10	11	12
Необходимое количество комплектов болтов амортизирующих брусом	16	16	19	25	28	34	37	40

Раздел 9. Запасные части

9.2. Перечень запасных частей — DRX750



* Ширина ленты + 230 мм (9") = ширина конструкции

Запасные части

ПОЗИЦИЯ	ОПИСАНИЕ	НОМЕР ЗАКАЗА	КОД ИЗДЕЛИЯ	МАССА, ФУНТЫ
1	Амортизирующий брус, 1,2 м (4')	IB4	76926	17,0
1a	Амортизирующий брус, 1,5 м (5')	IB5	76927	21,2
2	Скользкий брус, 1,2 м (4')	SB4	78789	20,0
2a	Скользкий брус, 1,5 м (5')	SB5	78790	24,1
3	Комплект болтов амортизирующего бруса (включая 1 каретный болт 5/8", квадратную шайбу, плоскую шайбу, стопорную шайбу, стопорную гайку с нейлоновой вставкой)	IBBK	76928	0,5
4	Опора амортизирующего бруса — М 4' (включая 1 опору бруса, 2 каретных болта, квадратные шайбы, стопорные шайбы, стопорные гайки с нейлоновой вставкой)	IBS-M4	76931	16,9
4a	Опора амортизирующего бруса — М 5' (включая 1 опору бруса, 2 каретных болта, квадратные шайбы, стопорные шайбы, стопорные гайки с нейлоновой вставкой)	IBS-M5	76932	21,2
5	Комплект болтов кронштейна опоры скользящей балки (включая 2 болта 2", 2 стопорные шайбы, 2 стопорные гайки с нейлоновой вставкой)	ISABK-LMH	77529	2,0
6	Комплект изолирующих опор	IMK	76936	3,8
7	Комплект прокладок DRX750 (включ. 6 прокладок)	SHIM-KITM	77549	20,4

Срок изготовления: 1 рабочий день

Размер демпферной станции	НАТЯЖНЫЕ РОЛИКИ 125 мм (5") Сема С или D	НАТЯЖНЫЕ РОЛИКИ 150 мм (6") СЕМА С или D
DRX750: 600–900 мм (24–36")	Выставление натяжного ролика с помощью прокладки 13 мм (1/2")	Комплекты не требуются
DRX750: 1050–1800 мм (42–72")	Комплекты не требуются	Используйте 1 SHIM-KITM; выставление с помощью прокладки 13 мм (1/2")

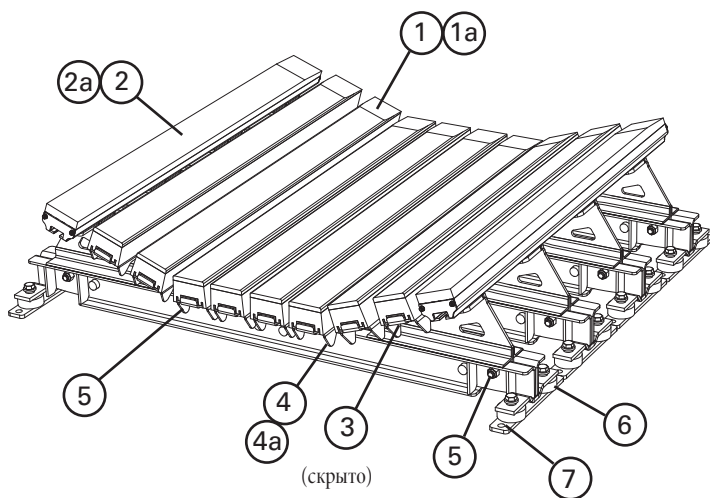
Размер демпферной станции	НАТЯЖНЫЕ РОЛИКИ 150 мм (6") Сема С или D	НАТЯЖНЫЕ РОЛИКИ 175 мм (7") СЕМА Е
DRX750: 900–1500 мм (36–60")	Используйте 3 SHIM-KITM; выставление с помощью прокладки 38 мм (1,5")	Используйте 4 SHIM-KITM; выставление с помощью прокладки 50 мм (2")
DRX750: 1800 мм (72")	Используйте 4 SHIM-KITM; выставление с помощью прокладки 50 мм (2")	Используйте 5 SHIM-KITM; выставление с помощью прокладки 63 мм (2,5")

Необходимое количество сменных брусков, опор брусков и комплектов болтов в расчете на ширину ленты — DRX750

дюймы	24	30	36	42	48	54	60	72
мм	600	750	900	1050	1200	1350	1500	1800
Необходимое количество скользящих брусков	2	2	2	2	2	2	2	2
Необходимое количество амортизирующих брусков	4	4	5	7	8	10	11	12
Необходимое количество опор амортизирующих брусков	4	4	5	7	8	10	11	12
Необходимое количество комплектов болтов амортизирующих брусков	26	26	31	41	46	56	61	66

Раздел 9. Запасные части

9.3. Перечень запасных частей — DRX1500



* Ширина ленты + 230 мм (9") = ширина конструкции

Запасные части

ПОЗИЦИЯ	ОПИСАНИЕ	НОМЕР ЗАКАЗА	КОД ИЗДЕЛИЯ	МАССА, ФУНТЫ
1	Амортизирующий брус, 1,2 м (4')	IB4	76926	17,0
1a	Амортизирующий брус, 1,5 м (5')	IB5	76927	21,2
2	Скользящий брус, 1,2 м (4')	SB4	78789	20,0
2a	Скользящий брус, 1,5 м (5')	SB5	78790	24,1
3	Комплект болтов амортизирующего бруса, включая 1 каретный болт 5/8", квадратную шайбу, плоскую шайбу, стопорную шайбу, стопорную гайку с нейлоновой вставкой	IBBK	76928	0,5
4	Опора амортизирующего бруса — Н 4', включая 1 опору бруса, 2 каретных болта, квадратные шайбы, стопорные шайбы, стопорные гайки с нейлоновой вставкой	IBS-H4	76933	16,6
4a	Опора амортизирующего бруса — М 5', включая 1 опору бруса, 2 каретных болта, квадратные шайбы, стопорные шайбы, стопорные гайки с нейлоновой вставкой	IBS-H5	76934	21,0
5	Комплект болтов кронштейна опоры скользящей балки, включая 2 болта 2", 2 стопорные шайбы, 2 стопорные гайки с нейлоновой вставкой	ISABK-LMH	77529	2,0
6	Комплект изолирующих опор	IMK	76936	3,8
7	Комплект прокладок DRX1500 (включ. 8 прокладок)	SHIM-KITH	77550	27,2

Срок изготовления: 1 рабочий день

Размер демпферной станции	НАТЯЖНЫЕ РОЛИКИ 125 мм (5") Сема С или D	НАТЯЖНЫЕ РОЛИКИ 150 мм (6") СЕМА С или D
DRX1500: 600–900 мм (24–36")	Выставление натяжного ролика с помощью прокладки 13 мм (1/2")	Комплекты не требуются
DRX1500: 1050–1800 мм (42–72")	Комплекты не требуются	Используйте 1 SHIM-KITM; выставление с помощью прокладки 13 мм (1/2")

Размер демпферной станции	НАТЯЖНЫЕ РОЛИКИ 150 мм (6") Сема С или D	НАТЯЖНЫЕ РОЛИКИ 175 мм (7") СЕМА Е
DRX1500: 900–1500 мм (36–60")	Используйте 3 SHIM-KITM; выставление с помощью прокладки 38 мм (1,5")	Используйте 4 SHIM-KITM; выставление с помощью прокладки 50 мм (2")
DRX1500: 1800 мм (72")	Используйте 4 SHIM-KITM; выставление с помощью прокладки 50 мм (2")	Используйте 5 SHIM-KITM; выставление с помощью прокладки 63 мм (2,5")

Необходимое количество сменных брусом и комплектов болтов в расчете на ширину ленты — DRX1500

дюймы	24	30	36	42	48	54	60	72
мм	600	750	900	1050	1200	1350	1500	1800
Необходимое количество скользящих брусом	2	2	2	2	2	2	2	2
Необходимое количество амортизирующих брусом	4	4	5	7	8	10	11	12
Необходимое количество опор амортизирующих брусом	4	4	5	7	8	10	11	12
Необходимое количество комплектов болтов амортизирующих брусом	32	32	38	50	56	68	74	80

Раздел 9. Запасные части

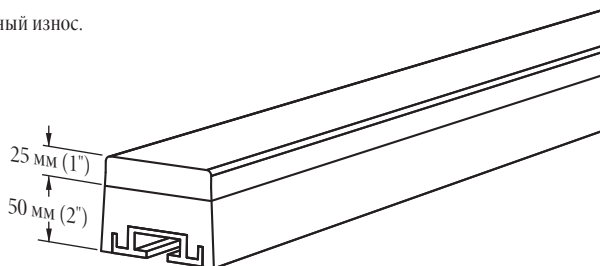
9.4. Дополнительные запасные части

Амортизирующие брусы с покрытием UHMW 25 мм (1")

Для демпферных станций, амортизирующие брусы которых испытывают сильный абразивный износ.

ОПИСАНИЕ	НОМЕР ЗАКАЗА	КОД ИЗДЕЛИЯ	МАССА, ФУНТЫ
Амортизирующий брус 1,2 м (4') с покрытием UHMW 25 мм (1")	IB4-1U	76965	17,0
Амортизирующий брус 1,5 м (5') с покрытием UHMW 50 мм (2")	IB5-1U	76966	21,2

Срок изготовления: 1 рабочий день



Амортизирующий брус с покрытием UHMW 25 мм (1")

Комплект болтов амортизирующего бруса для демпферных станций других изготовителей*

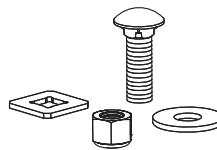
Каретный болт 1/2", квадратная шайба, плоская шайба и стопорная гайка с нейлоновой вставкой для установки амортизирующих брусков DRX на станциях других изготовителей, в которых используются Т-болты 1/2".

Подсчитайте количество поперечных распорок для станции других изготовителей (например, для 3 поперечных распорок требуется по 3 комплекта болтов на каждый амортизирующий брус)

ОПИСАНИЕ	НОМЕР ЗАКАЗА	КОД ИЗДЕЛИЯ	МАССА, ФУНТЫ
Комплект болтов амортизирующего бруса других изготовителей	OIBVK	76950	0,5

*Комплект включает 1 болт, квадратную шайбу, плоскую шайбу и стопорную гайку с нейлоновой вставкой.

Срок изготовления: 1 рабочий день



Дополнительный комплект болтов амортизирующего бруса

Раздел 10. Другая продукция Flexco® для комплектации и обслуживания конвейерного оборудования

Компания Flexco® поставляет широкий ассортимент изделий, которые повышают эффективность и безопасность эксплуатации конвейеров. Эти компоненты помогают устранить типичные проблемы, связанные с эксплуатацией конвейера, и повышают его производительность. Вот краткий обзор лишь некоторых из них:

Устройство для предварительной очистки EZP1



- Запатентованное лезвие ConShear™ восстанавливает свою чистящую кромку по мере ее износа.
- Функция визуального контроля Visual Tension Check™ способствует оптимизации натяжения и упрощению операции повторного натяжения лезвия.
- Комплект для быстрой и простой замены одноштифтового направляющего лезвия Material Path Option™, который улучшает очистку и сокращает продолжительность технического обслуживания.

Устройство для вторичной очистки EZS2



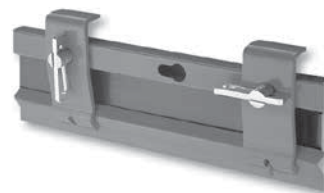
- Износостойкие лезвия из карбида вольфрама повышают эффективность очистки.
- Запатентованные подушки FormFlex™ независимо друг от друга прижимают каждое лезвие к ленте для обеспечения стабильной непрерывной очистки.
- Удобство установки, простота обслуживания.
- Работает с механическими соединениями ленты Flexco.

Специальные устройства для очистки ленты Flexco



- Устройства для очистки на «ограниченном пространстве», применяемые для конвейеров в тесных помещениях.
- Устройства для очистки High Temp для работы в суровых условиях с высокими температурами.
- Устройство с резиновыми пальцами для очистки шевронных лент и лент с перегородками.
- Многоцелевые устройства для очистки, выполненные из нержавеющей стали и предназначенные для применения в коррозионной среде.

Направляющие зажимы Flex-Lok™



- Исключает просыпание материала в зоне загрузки.
- Конструкция с блокировкой, обеспечивающая простую установку и обслуживание одним человеком.
- Уникальный конический штифт надежно удерживает резину на месте и легко подгоняется.
- Поставляется в различных моделях, а также из нержавеющей стали.

Центрирующий натяжной ролик PT Max™



- Запатентованная «поворотно-наклонная» конструкция для оптимизации центрирования.
- Двойные натяжные ролики с датчиком на каждой стороне для минимизации повреждения ленты.
- Шарнирная конструкция исключает заедание.
- Поставляется в конфигурации для верхних и обратных лент.

Очистители нижней ветви ленты



- Устройство для очистки ленты, предназначенное для концевой барабана.
- Лезвие эксклюзивной конструкции быстро счищает мусор с ленты.
- Экономичность и простота эксплуатации.
- Имеются в распоряжении клинообразные и диагональные модели.

Кредо компании Flexco

Выход на лидерские позиции в области интенсификации производительности ленточных конвейеров для наших заказчиков во всем мире на основе совершенствования уровня услуг и внедрения новаторских разработок.

Flexco Europe GmbH • Maybachstrasse 9 • 72348 Rosenfeld • Deutschland
Тел: +49-7428-9406-0 • Факс: +49-7428-9406-260 • Эл. почта: europe@flexco.com

На веб-сайте www.flexco.com можно получить информацию о других заводах и продукции компании Flexco.

©2020 Flexible Steel Lacing Company, 04/09/20. Для повторного заказа: X3548

