

## La ventaja CoreTech™

La próxima generación de rodillos de carga y retorno está fabricada de material compuesto resistente a la abrasión y corrosión, liviano y de alta resistencia. Además, la construcción adaptable a la banda significa que incluso el desgaste más fuerte en la armazón no dañará la banda.

### CoreTech™ supera los problemas comunes

**Duración.** Los rodillos CoreTech™ ofrecen la mejor combinación de resistencia estructural acoplada con los requisitos de minería, que incluyen la resistencia a la corrosión, resistencia a la abrasión y una fricción de superficie muy baja.

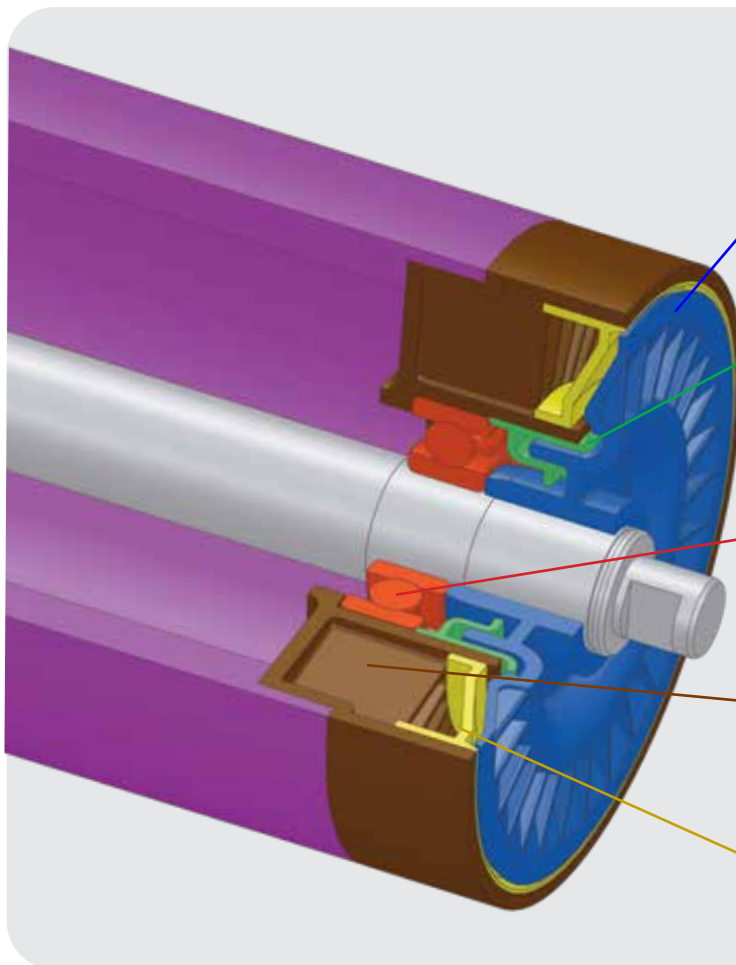
**Corrosión.** Cuando hay humedad, sal u otros materiales corrosivos, CoreTech proporciona una excelente alternativa

para los rodillos de acero. Los rodillos CoreTech proporcionan las mismas clasificaciones CEMA que los rodillos de acero, sin pérdida del rendimiento funcional y con una duración más prolongada.

**Peso.** Los rodillos CoreTech son aproximadamente 40 por ciento más livianos que los rodillos de acero equivalentes y a medida que los rodillos son más largos en los rodillos de acero de mayor diámetro, esa reducción de peso se acerca al 50 por ciento. Solo se necesita una persona para levantar, transportar y colocar los rodillos CoreTech aumentando la productividad mientras se mantiene la seguridad de los trabajadores.

**Consumo de energía.** Los rodillos CoreTech tienen valores menores de fricción por recorrido, lo que, dependiendo de la aplicación, puede reducir las cuentas de electricidad hasta un 30 por ciento anual. Se utiliza menos electricidad durante el arranque y mientras está en funcionamiento lo que contribuye a un menor consumo eléctrico.

**Ruido.** Los rodillos CoreTech producen mucho menos ruido que los rodillos de acero. La contribución estimada de ruido de los rodillos CoreTech es de +/-10 dB por debajo de la contribución de ruido de los rodillos de metal. Esta variación de ruido puede significar la diferencia entre el funcionamiento por debajo de los niveles máximos de decibeles, infringir los reglamentos y poner en riesgo la seguridad del trabajador.



### Diseño de sello comprobado

**Protector para rocas:** el protector para rocas aprieta fuertemente el eje y permanece fijo cuando el rodillo está en funcionamiento. Esta es la primera línea defensiva que evita que el material más grande dañe el sello. Ya que el protector para rocas es fijo, mejora la seguridad al limitar los componentes giratorios accesibles a los trabajadores que están cerca de la parte exterior del rodillo.

**Sello centrífugo:** la clave para la disposición del sellado CoreTech™, el sello centrífugo gira con el rodillo y está diseñado específicamente para crear un vórtice con fuerzas hasta de 9 veces la gravedad. Esta acción expulsa la humedad y las partículas que pueden pasar por el protector para rocas. El sellado centrífugo es el método más efectivo para evitar que la humedad y suciedad entren en la cámara de bujes sin tener que usar un paquete de lubricación.

**Buje de bola de ranura profunda:** una última línea defensiva, todos los rodillos CoreTech utilizan bujes de bola de ranura profunda lubricados y sellados en la fábrica. La selección del buje garantiza que todos los rodillos CoreTech cumplan con las clasificaciones requeridas por la aplicación y protege los bujes contra la falla prematura debido a la corrosión o astillamiento.

**Caja de bujes:** la caja de bujes está fundida con el tubo del rodillo de tal forma que garantiza que la humedad o el polvo no pasen ni entren al rodillo. Mientras muchos rodillos utilizan discos ajustados a presión, el rodillo CoreTech es de diseño de caja unitario. Esto significa que ningún disco de extremo se saldrá de su lugar y que no hay riesgo de que la banda sufra daño de "cortador de pizza".

**Protector de la caja:** la superficie lisa del protector de la caja proporciona un funcionamiento óptimo del sello centrífugo.

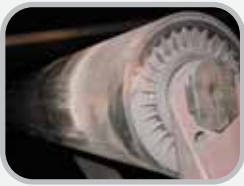
## Características clave y beneficios



Construcción ultra ligera para manejo seguro y fácil.



La combinación avanzada de material compuesto permite que los materiales no deseados se separen del rodillo para evitar la acumulación de material y daño a la banda.



El sello centrífugo está diseñado para la protección, evitando que el material atrapado dañe el disco de extremo, lo que con frecuencia provoca falla prematura del rodillo.



Los materiales compuestos tienen excelentes cualidades de absorción de impacto que proporcionan soporte adicional para los bujes y otros componentes del rodillo, dando como resultado una mayor duración del rodillo.

## Rodillos de nilón para transportador CoreTech™

Nilón de 125 mm (5")					
	Ancho de banda		Descripción*		
	mm	pulg	CEMA B	CEMA C	CEMA D
Carga	450	18	N5B3T-18-XXX-SE	N5C3T-18-XXX-SE	N5D3T-18-XXX-SE
	600	24	N5B3T-24-XXX-SE	N5C3T-24-XXX-SE	N5D3T-24-XXX-SE
	750	30	N5B3T-30-XXX-SE	N5C3T-30-XXX-SE	N5D3T-30-XXX-SE
	900	36	N5B3T-36-XXX-SE	N5C3T-36-XXX-SE	N5D3T-36-XXX-SE
	1.050	42	N5B3T-42-XXX-SE	N5C3T-42-XXX-SE	N5D3T-42-XXX-SE
	1.200	48	N5B3T-48-XXX-SE	N5C3T-48-XXX-SE	N5D3T-48-XXX-SE
	1.350	54		N5C3T-54-XXX-SE	N5D3T-54-XXX-SE
	1.500	60		N5C3T-60-XXX-SE	N5D3T-60-XXX-SE
Plano de retorno	1.800	72			N5D3T-72-XXX-SE
	600	18	N5BF-18-XXX-SE	N5CF-18-XXX-SE	N5DF-18-XXX-SE
	750	24	N5BF-24-XXX-SE	N5CF-24-XXX-SE	N5DF-24-XXX-SE
	900	30	N5BF-30-XXX-SE	N5CF-30-XXX-SE	N5DF-30-XXX-SE
	1.050	36	N5BF-36-XXX-SE	N5CF-36-XXX-SE	N5DF-36-XXX-SE
	1.200	42	N5BF-42-XXX-SE	N5CF-42-XXX-SE	N5DF-42-XXX-SE
	1.350	48	N5BF-48-XXX-SE	N5CF-48-XXX-SE	N5DF-48-XXX-SE
	1.500	54			N5DF-54-XXX-SE
Retorno V	1.800	60			N5DF-60-XXX-SE
	600	24		N5CV-24-XXX-SE	N5DV-24-XXX-SE
	750	30		N5CV-30-XXX-SE	N5DV-30-XXX-SE
	900	36		N5CV-36-XXX-SE	N5DV-36-XXX-SE
	1.050	42		N5CV-42-XXX-SE	N5DV-42-XXX-SE
	1.200	48		N5CV-48-XXX-SE	N5DV-48-XXX-SE
	1.350	54		N5CV-54-XXX-SE	N5DV-54-XXX-SE
	1.500	60		N5CV-60-XXX-SE	N5DV-60-XXX-SE
1.800	72			N5DV-72-XXX-SE	

Los rodillos de nilón combinan la tecnología de plástico más reciente con un diseño inteligente para producir un rodillo que combina resistencia, rendimiento y durabilidad. Perfectos para aplicaciones de trabajo mediano a pesado, los rodillos de nilón CoreTech son ideales para utilizarlos con clasificaciones de carga CEMA B, C, D, E y F.

Nilón de 150 mm (6") de diámetro					
	Ancho de banda		Descripción*		
	mm	pulg	CEMA C	CEMA D	CEMA E
Carga	450	18	N6C3T-18-XXX-SE	N6D3T-18-XXX-SE	
	600	24	N6C3T-24-XXX-SE	N6D3T-24-XXX-SE	
	750	30	N6C3T-30-XXX-SE	N6D3T-30-XXX-SE	
	900	36	N6C3T-36-XXX-SE	N6D3T-36-XXX-SE	N6E3T-36-XXX-SE
	1.050	42	N6C3T-42-XXX-SE	N6D3T-42-XXX-SE	N6E3T-42-XXX-SE
	1.200	48	N6C3T-48-XXX-SE	N6D3T-48-XXX-SE	N6E3T-48-XXX-SE
	1.350	54	N6C3T-54-XXX-SE	N6D3T-54-XXX-SE	N6E3T-54-XXX-SE
	1.500	60	N6C3T-60-XXX-SE	N6D3T-60-XXX-SE	N6E3T-60-XXX-SE
	1.800	72		N6D3T-72-XXX-SE	N6E3T-72-XXX-SE
	2.100	84			N6E3T-84-XXX-SE
Retorno plano	2.450	96			N6E3T-96-XXX-SE
	450	18	N6CF-18-XXX-SE		
	600	24	N6CF-24-XXX-SE	N6DF-24-XXX-SE	
	750	30	N6CF-30-XXX-SE	N6DF-30-XXX-SE	
	900	36	N6CF-36-XXX-SE	N6DF-36-XXX-SE	N6EF-36-XXX-SE
	1.050	42	N6CF-42-XXX-SE	N6DF-42-XXX-SE	N6EF-42-XXX-SE
	1.200	48	N6CF-48-XXX-SE	N6DF-48-XXX-SE	N6EF-48-XXX-SE
	1.350	54	N6CF-54-XXX-SE	N6DF-54-XXX-SE	N6EF-54-XXX-SE
	1.500	60	N6CF-60-XXX-SE	N6DF-60-XXX-SE	N6EF-60-XXX-SE
	1.800	72		N6DF-72-XXX-SE	N6EF-72-XXX-SE
Retorno en V	2.100	84			N6EF-84-XXX-SE
	2.450	96			N6EF-96-XXX-SE
	600	24	N6CV-24-XXX-SE	N6DV-24-XXX-SE	
	750	30	N6CV-30-XXX-SE	N6DV-30-XXX-SE	
	900	36	N6CV-36-XXX-SE	N6DV-36-XXX-SE	N6EV-36-XXX-SE
	1.050	42	N6CV-42-XXX-SE	N6DV-42-XXX-SE	N6EV-42-XXX-SE
	1.200	48	N6CV-48-XXX-SE	N6DV-48-XXX-SE	N6EV-48-XXX-SE
	1.350	54	N6CV-54-XXX-SE	N6DV-54-XXX-SE	N6EV-54-XXX-SE
	1.500	60	N6CV-60-XXX-SE	N6DV-60-XXX-SE	N6EV-60-XXX-SE
	1.800	72		N6DV-72-XXX-SE	N6EV-72-XXX-SE
2.100	84			N6EV-84-XXX-SE	
2.450	96			N6EV-96-XXX-SE	

Nilón 175 mm (7") de diámetro						
	Ancho de banda		Descripción*			
	mm	pulg	CEMA E	CEMA F		
Carga	900	36	N7E3T-36-XXX-SE	N7F3T-36-XXX-SE		
	1.050	42	N7E3T-42-XXX-SE	N7F3T-42-XXX-SE		
	1.200	48	N7E3T-48-XXX-SE	N7F3T-48-XXX-SE		
	1.350	54	N7E3T-54-XXX-SE	N7F3T-54-XXX-SE		
	1.500	60	N7E3T-60-XXX-SE	N7F3T-60-XXX-SE		
	1.800	72	N7E3T-72-XXX-SE	N7F3T-72-XXX-SE		
	2.100	84	N7E3T-84-XXX-SE	N7F3T-84-XXX-SE		
	2.450	96	N7E3T-96-XXX-SE	N7F3T-96-XXX-SE		
	Retorno plano	900	36	N7EF-36-XXX-SE	N7FF-36-XXX-SE	
		1.050	42	N7EF-42-XXX-SE	N7FF-42-XXX-SE	
1.200		48	N7EF-48-XXX-SE	N7FF-48-XXX-SE		
1.350		54	N7EF-54-XXX-SE	N7FF-54-XXX-SE		
1.500		60	N7EF-60-XXX-SE	N7FF-60-XXX-SE		
1.800		72	N7EF-72-XXX-SE	N7FF-72-XXX-SE		
2.100		84	N7EF-84-XXX-SE	N7FF-84-XXX-SE		
2.450		96	N7EF-96-XXX-SE	N7FF-96-XXX-SE		
Retorno en V		900	36	N7EV-36-XXX-SE	N7FV-36-XXX-SE	
		1.050	42	N7EV-42-XXX-SE	N7FV-42-XXX-SE	
	1.200	48	N7EV-48-XXX-SE	N7FV-48-XXX-SE		
	1.350	54	N7EV-54-XXX-SE	N7FV-54-XXX-SE		
	1.500	60	N7EV-60-XXX-SE	N7FV-60-XXX-SE		
	1.800	72	N7EV-72-XXX-SE	N7FV-72-XXX-SE		
	2.100	84	N7EV-84-XXX-SE	N7FV-84-XXX-SE		
	2.450	96	N7EV-96-XXX-SE	N7FV-96-XXX-SE		

\* Observe: La descripción contiene 2 marcadores de posición. XXX para el ancho de la superficie del rodillo SE para el tipo de extremo del eje

Las descripciones finales se ajustarán en los pedidos para reflejar las especificaciones del cliente.

Distribuidor autorizado:

Av. Jorge Alessandri 11.500 – Edificio 7 • Megacentro San Bernardo  
San Bernardo • Santiago, Chile  
Teléfono: 56-2-2896-7870 • Correo electrónico: ventaslatam@flexco.com

Visite [www.flexco.com](http://www.flexco.com) para conocer otras ubicaciones y productos de Flexco.

©2014 Flexible Steel Lacing Company. 02-28-20. Para hacer otro pedido: X3372

