

## La ventaja CoreTech™

Los rodillos HDPE de CoreTech™ son herramientas muy eficaces para los ambientes más sucios y abrasivos. Son ideales para los ambientes altamente corrosivos, ácidos, incluyendo aquellos con ácido sulfúrico.

### CoreTech™ supera los problemas comunes

**Duración.** Los rodillos CoreTech™ ofrecen la mejor combinación de resistencia estructural acoplada con los requisitos de minería, que incluyen la resistencia a la corrosión, resistencia a la abrasión y una fricción de superficie muy baja.

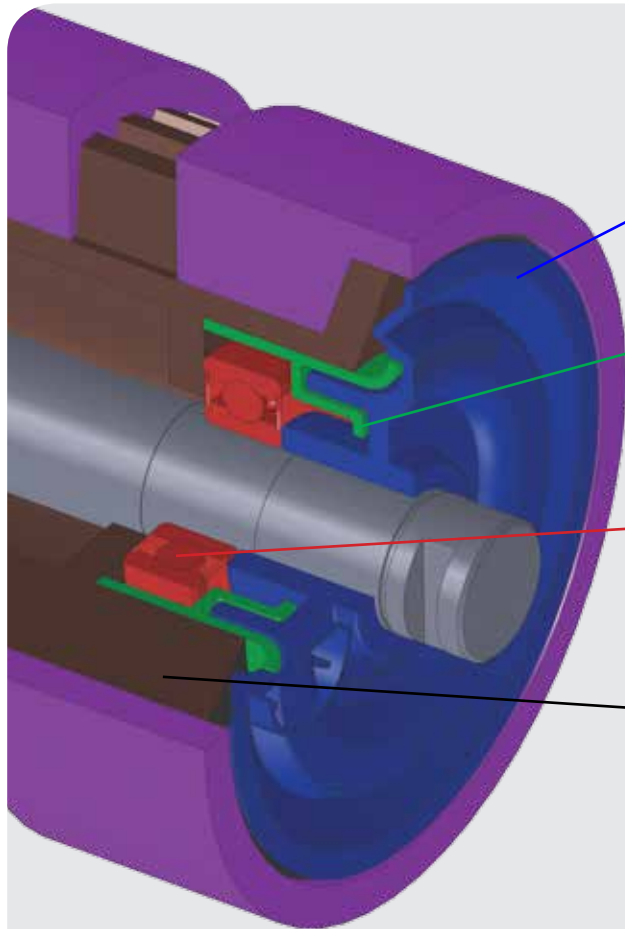
**Peso.** Los rodillos CoreTech son aproximadamente 40 por ciento más livianos que los rodillos de acero equivalentes y a medida que los rodillos son más largos en los rodillos de acero de mayor diámetro,

esa reducción de peso se acerca al 50 por ciento. Solo se necesita una persona para levantar, transportar y colocar los rodillos CoreTech aumentando la productividad mientras se mantiene la seguridad de los trabajadores.

**Consumo de energía.** Los rodillos CoreTech tienen valores menores de fricción por recorrido, lo que, dependiendo de la aplicación, puede reducir las cuentas de electricidad hasta un 30 por ciento anual. Se utiliza menos electricidad durante el arranque y mientras está en funcionamiento lo que contribuye a un menor consumo eléctrico.

**Ruido.** Los rodillos CoreTech producen mucho menos ruido que los rodillos de acero. La contribución estimada de ruido de los rodillos CoreTech es de +/-10 dB por debajo de la contribución de ruido de los rodillos de metal. Esta variación de ruido puede significar la diferencia entre el funcionamiento por debajo de los niveles máximos de decibeles, infringir los reglamentos y poner en riesgo la seguridad del trabajador.

**Corrosión.** Cuando hay humedad, ácido, sal u otros materiales corrosivos, CoreTech proporciona una excelente alternativa para los rodillos de acero. Los rodillos CoreTech proporcionan las mismas clasificaciones CEMA que los rodillos de acero, sin pérdida del rendimiento funcional y con una duración más prolongada.



### Diseño de sello comprobado

**Protector para rocas:** el protector para rocas aprieta fuertemente el eje y permanece fijo cuando el rodillo está en funcionamiento. Esta es la primera línea defensiva que evita que el material más grande dañe el sello. Ya que el protector para rocas es fijo, mejora la seguridad al limitar los componentes giratorios accesibles a los trabajadores que están cerca de la parte exterior del rodillo.

**Sello centrífugo:** la clave para la disposición del sellado CoreTech™, el sello centrífugo gira con el rodillo y está diseñado específicamente para crear un vórtice con fuerzas hasta de 9 veces la gravedad. Esta acción expulsa la humedad y las partículas que pueden pasar por el protector para rocas. El sellado centrífugo es el método más efectivo para evitar que la humedad y suciedad entren en la cámara de bujes sin tener que usar un paquete de lubricación.

**Buje de bola de ranura profunda:** una última línea defensiva, todos los rodillos CoreTech utilizan bujes de bola de ranura profunda lubricados y sellados en la fábrica. La selección del buje garantiza que todos los rodillos CoreTech cumplan con las clasificaciones requeridas por la aplicación y protege los bujes contra la falla prematura debido a la corrosión o astillamiento.

**Caja de bujes:** la caja de bujes está fundida con el tubo del rodillo de tal forma que garantiza que la humedad o el polvo no pasen ni entren al rodillo. Mientras muchos rodillos utilizan discos ajustados a presión, el rodillo CoreTech es de diseño de caja unitario. Esto significa que ningún disco de extremo se saldrá de su lugar y que no hay riesgo de que la banda sufra daño de "cortador de pizza".

## Características clave y beneficios



La armazón ranurada con núcleo interior para aplicaciones para trabajo mediano a pesado.



Armazón exterior resistente a la abrasión para una larga duración.

## Rodillos HDPE del transportador CoreTech™

La próxima generación de rodillos de carga y retorno está fabricada con material compuesto resistente a la abrasión y corrosión, liviano y de alta resistencia.

Rodillos de reemplazo individuales HDPE						
Ancho de banda		Diámetro del eje		Superficie del rodillo		
mm	pulg	mm	pulg	mm	pulg	
<b>Canal de rodillo 3</b>						
Rodillos de 127 mm (5") de diámetro	400	16	25	1	170	7
	450	18	25	1	190	7
	500	20	25	1	200	8
	600	24	25	1	240	9
	750	30	25	1	290	11
	900	36	25	1	340	13
	1.050	42	25	1	390	15
	1.200	48	25	1	450	18
	1.350	54	25	1	500	20
	1.500	60	25	1	560	22
<b>Canal de rodillo 5</b>						
1.200	48	25	1	270	11	
1.350	54	25	1	290	11	
1.500	60	25	1	340	13	
1.800	72	25	1	400	16	
<b>Rodillo de retorno individual</b>						
400	16	25	1	484	19	
450	18	25	1	536	21	
<b>Rodillo doble de retorno V</b>						
1.050	42	25	1	560	22	

**NOTA:** hay tamaños de rodillos adicionales disponibles a solicitud. Comuníquese con su Representante de Flexco.

Av. Jorge Alessandri 11.500 – Edificio 7 • Megacentro San Bernardo  
San Bernardo • Santiago, Chile  
Teléfono: 56-2-2896-7870 • Correo electrónico: ventaslatam@flexco.com

Visite [www.flexco.com](http://www.flexco.com) para conocer otras ubicaciones y productos de Flexco.

©2014 Flexible Steel Lacing Company. 08-14. Para hacer otro pedido: X3370

Distribuidor autorizado:

