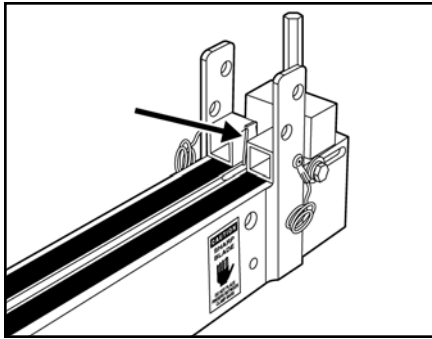


840 Series and Clipper® 845LD Belt Cutters

Instructions for Installation Instrucciones para su Instalación Montagehinweise Méthode d'Installation

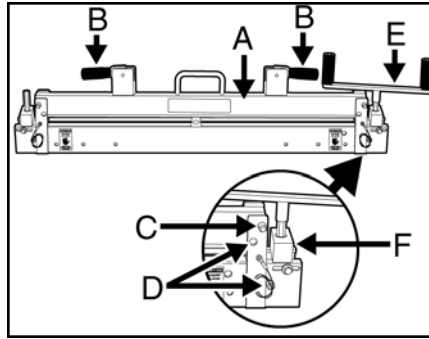


Warning: Use caution when handling belt cutter blades.

Cuidado: Se debe tener cuidado cuando se están manejando las navajas de la cortadora de banda.

Achtung: Vorsicht beim Umgang mit den Klingen des Bandschneiders.

Attention: Prenez garde en maniant les lames de la coupeuse de bande.



A: Clamp Bar, Barra Sujetadora, Klemmschiene, Rail de serrage

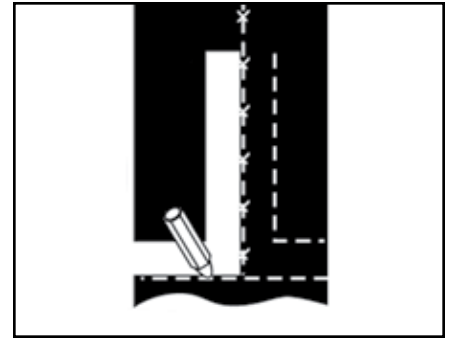
B: Clamp Bar Handles, Barra Sujetadora con Palancas, Klemmschienengriffe, Manches du rail de serrage

C: Lock Pins, Pasador Sujetador, Verriegelungsstifte, Goupilles de serrage

D: Prop Pins, Perno, Stützstifte, Goupilles de support

E: Wrench, Llave, Schlüssel, Clé

F: Drive Shaft, Manivela, Antriebswelle, Arbre menant

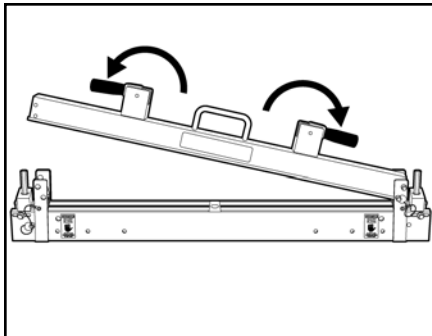


1. Square belt using centerline method.

Escuadrar la banda usando el método de línea central.

Band rechtwinklig ablängen.

Coupez la courroie à angles droits.

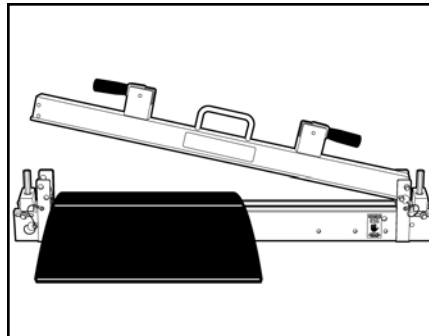


2. Move blade to end of cutter. Unlock clamp bar handles (B). Remove lock pin (C). Lift clamp bar (A). Insert prop pin (D).

Mover la navaja hasta el extremo de la cortadora. Abrir las palancas de la barra (B). Remover el pasador sujetador (C). Levantar la barra (A). Insertar el perno (D).

Klinge zum Ende des Bandschneiders führen. Klemmschienengriffe (B) lösen. Verriegelungsstift (C) entfernen. Klemmschiene (A) anheben. Stützstift (D) einsetzen.

Déplacez la lame au bout de la coupeuse de bande. Desserrez les manches du rail de serrage (B). Enlevez la goupille de serrage (C). Soulevez le rail de serrage (A). Insérez la goupille de support (D).

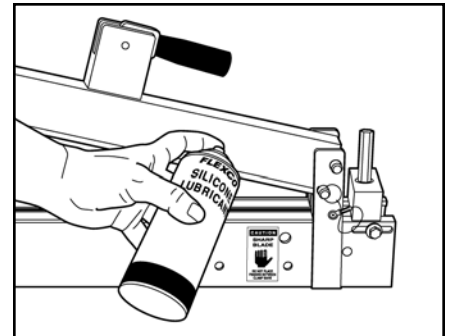


3. Position belt against end of cutter, opposite blade. Align one edge of the clamp bar (A) with square mark.

Colocar la banda en el extremo opuesto a la navaja, alineada a una orilla de la barra con una marca (A).

Band gegen das Ende des Bandschneiders, gegenüber der Klinge, anlegen. Eine Kante der Klemmschiene (A) muss mit der rechtwinkligen Anschlagschiene exakt ausgerichtet sein.

Positionnez la bande contre le bout de la coupeuse de bande en face de la lame. Un bord du rail de serrage (A) doit être aligné exactement avec le rail fixe rectangulaire.



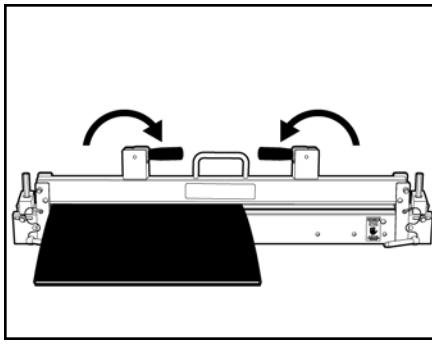
4. To improve cutting and blade life, spray blade with Flexco® Silicone Lubricant.

Para mejorar la vida de la navaja de la cortadora, se debe rociar con el Lubricante de Silicon Flexco®.

Um das Schneiden zu erleichtern und die Lebensdauer der Klinge zu erhöhen, Klinge mit Flexco® Silikon Spray einsprühen.

Pour améliorer la coupe et augmenter la durée de vie de la lame, utilisez de la silicone Flexco® pour la lame.

FLEXCO

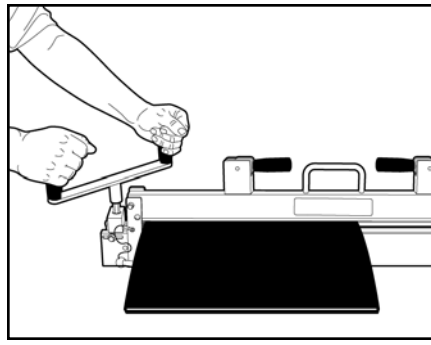
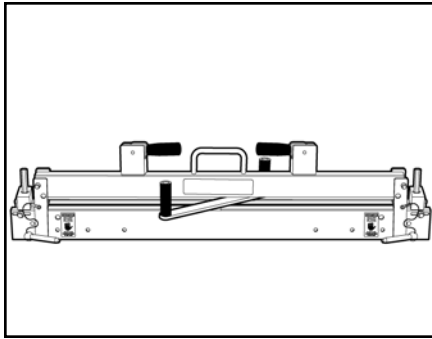


5. Remove prop pin (D). Lower clamp bar (A). Insert lock pin (C). Align square mark and lock clamp bar handles (B).

Remover el perno (D). Bajar la barra sujetadora (A). Insertar el pasador sujetador (C). Alinear la marca y cerrar las palancas (B).

Stützstift (D) entfernen. Klemmschiene (A) niederdrücken. Verriegelungsstift (C) einsetzen. Rechtwinklige Anschlagsschiene genau ausrichten und Klemmschienengriffe (B) verriegeln.

Enlevez la goupille de support (D). Enfoncez le rail de serrage (A). Insérez la goupille de serrage (C). Aligned bien le rail rectangulaire et serrez les manches du rail de serrage (B).

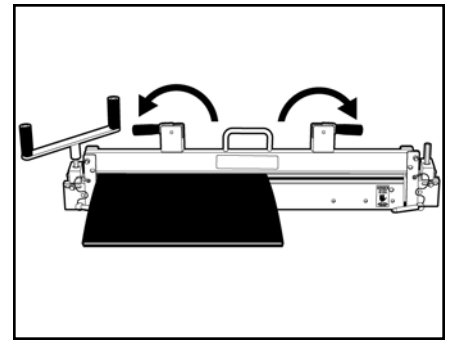


6. Fit wrench (E) on drive shaft (F). Turn wrench (E) clockwise/counterclockwise until blade completes cut and is secured in safety area.

Insertar la manivela (E) en el conector (F). Dar vuelta a la manivela (E) en dirección a las manecillas del reloj, hasta que la navaja complete el corte y se encuentre en el area de seguridad.

Schlüssel (E) an der Antriebswelle (F) ansetzen. Schlüssel (E) im/gegen den Uhrzeigersinn drehen, bis die Klinge den Schnitt vollendet hat und im Sicherheitsbereich gesichert ist.

Placez la clé (E) à l'arbre menant (F). Tournez la clé dans/contre le sens des aiguilles d'une montre jusqu'à ce que la lame a fini la coupe et sera mise en sécurité dans la zone de sécurité.

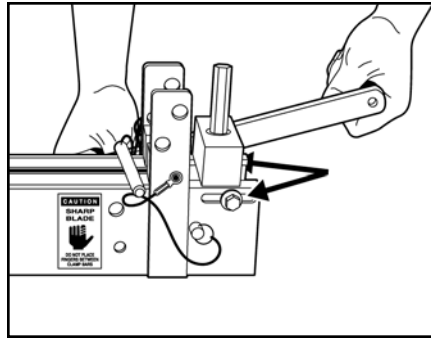


7. Unlock clamp bar handles (B) and remove belt.

Liberar las palancas de la barra (B) y remover la banda.

Klemmschienengriffe (B) lösen und Band entfernen.

Desserrez les manches du rail de serrage (B) et enlevez la bande.

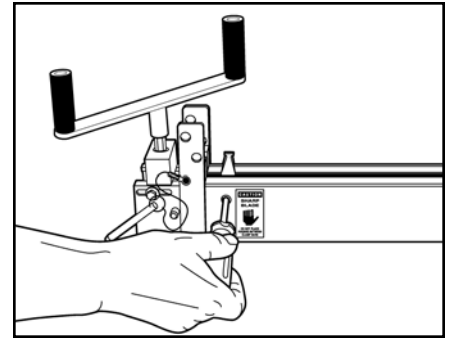


Chain Tensioner: Loosen bolts on slotted end with wrench (E). Adjust drive shaft (F) by hand to desired tension. Tighten bolts.

Tensionador de la Cadena: Para evitar perder los tornillos ajustar con una llave (E). Ajustar la tensión deseada (F) manualmente. Apretar los tornillos.

Kettenspanner: Schrauben am eingekerbten Ende mit Schlüssel (E) lockern. Antriebswelle (F) von Hand auf die gewünschte Spannung einstellen. Schrauben festziehen.

Tendeur de chaîne: Détachez les vis au bout entaillé avec la clé (E). Ajustez à main l'arbre menant (F) à la tension nécessaire. Serrez les vis.



To Change Blade: Remove clamp bar (A). Turn wrench (E) to move blade to access opening. Loosen screw and remove blade. Insert new blade and tighten screw.

Como Cambiar la Navaja: Remover la barra (A). Aflojar el tornillo (E) para cambiar la navaja, posicionarla en la ventana de acceso. Removerla e insertar una nueva, apretar el tornillo de nuevo.

Auswechseln der Klinge: Klemmschiene (A) entfernen. Schlüssel (E) drehen, um die Klinge zu bewegen und dadurch Zugang zur Öffnung zu bekommen. Schraube lockern und Klinge entfernen. Neue Klinge einsetzen und Schraube festdrehen.

Remplacer la lame: Enlevez le rail de serrage (A). Tournez la clé (E) pour déplacer la lame et obtenir un accès à l'ouverture. Détachez la vis et enlevez la lame. Insérez une nouvelle lame et serrez la vis.

To Store Wrench: Raise clamp bar (A). Insert wrench (E) in hole. Close and lock clamp bar (A).

Como Guardar la Manivela: Levantar la barra (A). Insertar la Manivela en el agujero (E). Bajar y cerrar la barra (A).

Aufbewahrung des Schlüssels: Klemmschiene (A) anheben. Schlüssel (E) in die dafür vorgesehenen Öffnung legen. Klemmschiene (A) schließen und verriegeln.

Conserver la clé: Soulevez le rail de serrage (A). Insérez la clé (E) dans le trou. Fermez et serrez le rail de serrage (A).



2525 Wisconsin Avenue • Downers Grove, IL 60515-4200 • USA
Telephone: (630)-971-0150 • Fax: (630)-971-1180 • E-mail: info@flexco.com

Visit www.flexco.com for other Flexco locations and products.

©2010 Flexible Steel Lacing Company. Flexco® and Clipper® are registered trademarks. 04-24-20. For Reorder: X2127

